

# SAFETY VALVE

AUTOMOTIVE LINE

Valvola di sicurezza



Overpressure safety valve, available for the assembly on control panels.

Valvola di sicurezza per sovrappressione, prevista per il montaggio sui pannelli di controllo.

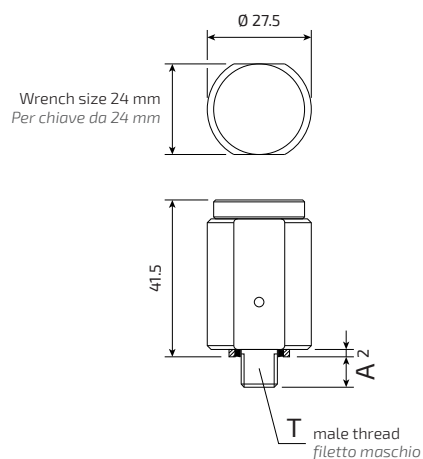
## TECHNICAL NOTES

- Nominal activation pressure: 500 bar
- In case of valve activation, contact Bordignon for reparation

## NOTE TECNICHE

- Pressione nominale di attivazione: 500 bar
- In caso di attivazione della valvola, contattare Bordignon per la riparazione

## Dimensions / Dimensioni



Model Modello	T	Tightening torque Coppia di serraggio Nm	A mm
VS500	G1/8	20-25	8
VS500-1/4	G1/4	25-30	10