

ZABEZPIECZENIA POWROTU DO LISTWY VA40

POSITIVE RETURN CLAMP FOR VA40 DRIVERS

PR03

Materiał / Material

STAL - STEEL

Twardość / Hardness

30 + 35 HRC

Jak zamówić / How to order

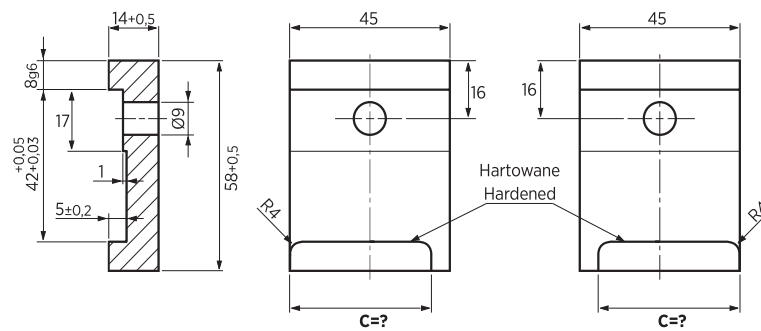
Symbol: PR03.045

Sruby V8 / V12 str. J144
Screws V8 / V12 page J144



Forma - A (Lewa)
Form - A (Left)

Forma - B (Prawa)
Form - B (Right)



Elementy prowadzące do tłoczników

Symbol	Symbol GSB	Forma Form	Położenie Location
PR03.045	G234-03-045-C	A+B	Obie strony / Both sides
PR03.045.L	G234-03-045L-C	A	Lewa / Left
PR03.045.R	G234-03-045R-C	B	Prawa / Right