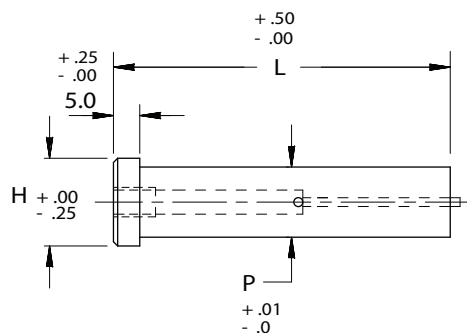
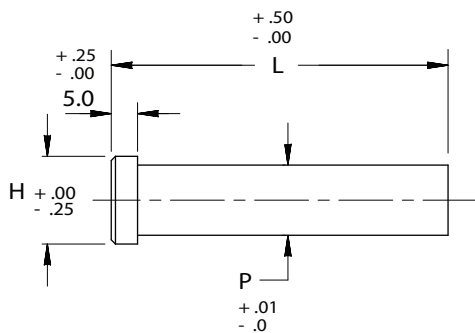


STEMPLE ZE ZMNIEJSZONĄ OBSADĄ

PEŁNY/Z ODKLEJACZEM



Material

Steel: M2, HRC 60-63
Heads HRC 45-55

PRZYKŁAD ZAMÓWIENIA:

(Reference page 4)

SPECIFY: QTY: TYPE "L" DIMENSION "P"

EXAMPLE: 6 MSX 10 80 8.50

EXAMPLE: 6 MCX 16 70 14.0

Uwaga: Zamawiając, standardowe przedziały cenowe to: 1, 2-3, 4-11, 12-23, 24-49, 50-99

Kompletne projekty oraz pliki CAD odwiedź WWW.MOELLERMCAD.COM

STANDARDOWE MODYFIKACJE, STRONA 68-73.

| TYP KATALOGOWY BEZ ODKLEJACZA | ŚREDNICA OBSADY D ZAKRES | WYMIAR ŁBA H | DŁUGOŚĆ CAŁKOWITA "L" | | | | | | | | | | |
|-------------------------------|--------------------------|--------------|-----------------------|----|----|----|----|----|----|----|-----|-----|-----|
| | | | 50 | 56 | 60 | 63 | 70 | 71 | 80 | 90 | 100 | 120 | 125 |
| MSX 04 | 3.01 - 4.00 | 7 | X | X | X | X | X | X | X | X | X | X | X |
| MSX 05 | 4.01 - 5.00 | 8 | X | X | X | X | X | X | X | X | X | X | X |
| MSX 06 | 5.01 - 6.00 | 9 | X | X | X | X | X | X | X | X | X | X | X |
| MSX 08 | 6.01 - 8.00 | 11 | X | X | X | X | X | X | X | X | X | X | X |
| MSX 10 | 8.01 - 10.00 | 13 | X | X | X | X | X | X | X | X | X | X | X |
| MSX 13 | 10.01 - 13.00 | 16 | X | X | X | X | X | X | X | X | X | X | X |
| MSX 16 | 13.01 - 16.00 | 19 | X | X | X | X | X | X | X | X | X | X | X |

| TYP KATALOGOWY Z ODKLEJACZEM | ŚREDNICA OBSADY D ZAKRES | WYMIAR ŁBA H | DŁUGOŚĆ CAŁKOWITA "L" | | | | | | | | | | ROZMIAR ODKLEJACZA |
|------------------------------|--------------------------|--------------|-----------------------|----|----|----|----|----|----|----|-----|---|--------------------|
| | | | 50 | 56 | 60 | 63 | 70 | 71 | 80 | 90 | 100 | | |
| MCX 05 | 4.01 - 5.00 | 8 | X | X | X | X | X | X | X | X | X | X | MAE 2 |
| MCX 06 | 5.01 - 6.00 | 9 | X | X | X | X | X | X | X | X | X | X | MAE 3 |
| MCX 08 | 6.01 - 8.00 | 11 | X | X | X | X | X | X | X | X | X | X | MAE 4 |
| MCX 10 | 8.01 - 10.00 | 13 | X | X | X | X | X | X | X | X | X | X | MAE 5 |
| MCX 13 | 10.01 - 13.00 | 16 | X | X | X | X | X | X | X | X | X | X | MAE 5 |
| MCX 16 | 13.01 - 16.00 | 19 | X | X | X | X | X | X | X | X | X | X | MAE 6 |