

# KLUCZE DO ODKLEJACZY SPĘŻYNOWYCH

INSERTION TOOL FOR SPRING PLUNGERS

## M314-05

Materiał / Material

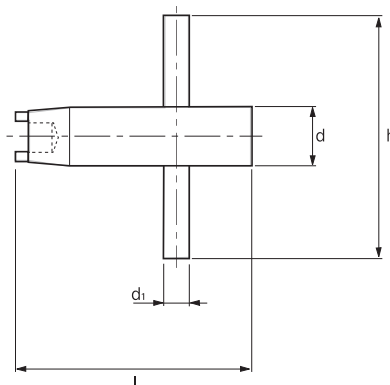
Stal / Steel 36 + 40 HRC

Wykończenie: oksydowanie na czarno  
Black oxide finishing

Jak zamówić / How to order

Symbol: M314-05-010

Inne wymiary na żądanie  
Other dimensions on demand



Symbol	d	h	l	d1	Odklejacz sprężynowy Spring Plunger
M314-05-006	6	40	40	3	M5, M6
M314-05-008	8	45	45	4	M8
M314-05-010	10	45	45	4	M10
M314-05-012	12	50	50	5	M12
M314-05-016	16	70	52	8	M16
M314-05-024	24	80	62	12	M24
M314-05-030	30	100	73	15	M30

# KLUCZE DO ODKLEJACZY SPĘŻYNOWYCH

INSERTION TOOL FOR SPRING PLUNGERS

## S504-08

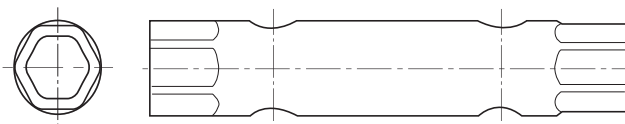
Materiał / Material

Stal / Steel

Jak zamówić / How to order

Symbol: S504-08-016

Inne wymiary na żądanie  
Other dimensions on demand



Symbol
S504-08-016

Elementy transportowe, mocujące i złączne