

ZESTAWY ŚRUB USTALAJĄCYCH

RETAINER BOLT SETS

M312-08



Materiał / Material

1. St37
2. DIN 912 12.9
3. Elastomer 92Sh
4. CK45
5. DIN 127

Rozmiar A i B jest podawany przez klienta.

A and B are given by the customer.

Jak zamówić / How to order

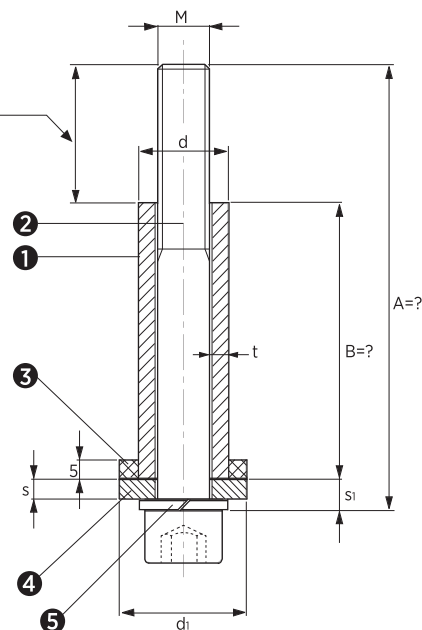
Symbol: M312-08-12110076

M=12 A=110 B=76

Inne wymiary na żądanie Other dimensions on demand



Min. 1,5 razy średnicy śruby do stali
Min. 2 razy średnica śruby do żeliwa
Min. 1.5 times screw dia. for steel
Min. 2 times screw dia. for cast iron



Symbol	dxt	d1	M	s	s1	Max Obciążenie Max. load (kg)
M312-08-10AAABBB	16x2,5	32	M10	4	6,5	100
M312-08-12AAABBB	20x3,5	36	M12	6	8,5	150
M312-08-16AAABBB	28x5,5	45	M16	6	9,5	250

Elementy transportowe, mocujące i złączne