

ZESTAWY ŚRUB USTALAJĄCYCH

RETAINER BOLT SETS

M312-03



Materiał / Material

1. St37
2. DIN 912 12.9
3. CK45
4. DIN 127

Rozmiar A i B jest podawany przez klienta.

A and B are given by the customer.

Jak zamówić / How to order

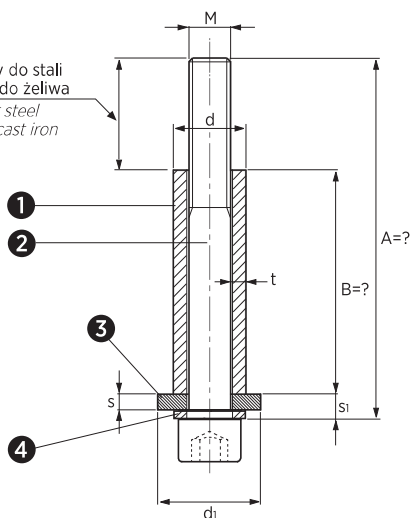
Symbol: M312-03-12110076

M=12 A=110 B=76

Inne wymiary na żądanie
Other dimensions on demand



Min. 1,5 razy średnicy śruby do stali
Min. 2 razy średnica śruby do żeliwa
*Min. 1,5 times screw dia. for steel
Min. 2 times screw dia. for cast iron*



Elementy transportowe, mocujące i złączne

Symbol	dxt	d1	M	s	s1	Max Obciążenie Max. load (kg)
M312-03-10AAABBB	16x2,5	25	M10	4	5,6	100
M312-03-12AAABBB	20x3,5	30	M12	6	7,7	150
M312-03-16AAABBB	28x5,5	40	M16	6	8,1	250