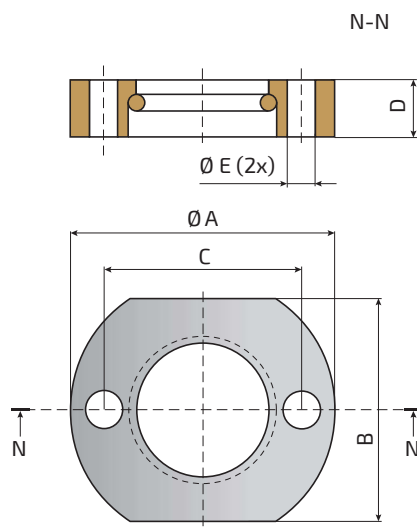


Collar flange (for base-fixing) / Flangia a collare (per fissaggio alla base)



Model Modello	Reference to Standards Norme di riferimento	For models... Per modelli...	$\text{Ø A}$ mm	B mm	C mm	D mm	$\text{Ø E}$ mm
FV19	-	VGS90	45	25	32	9.2	7

Fixing possibilities / Fissaggi possibili

