

ŚRUBY Z UCHEM

LIFTING EYE BOLTS

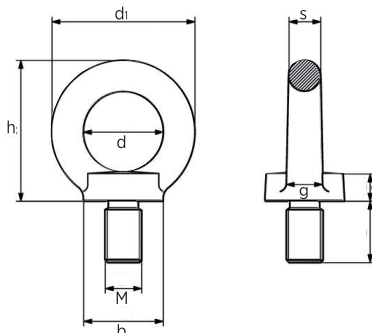
DIN 580

CMU
C102-02



Jak zamówić / How to order

Symbol: **CMU16**



Symbol	Symbol GSB	Mx1	d	d1	h	b	e	s	g	Dopuszczalne obciążenie robocze (t)			Maksymalny moment dokręcania Max. Tightening Couple (Nm)	Waga Weight (kg)
										Working Load Limit (t)				
										⊥	45°	90°		
CMU06	C102-02-036-006	M6x13	20	36	36	20	6	8	10	0,075	0,055	0,038	3,5	0,06
CMU08	C102-02-036-008	M8x13	20	36	36	20	6	8	10	0,14	0,10	0,07	8	0,06
CMU10	C102-02-045-010	M10x17	25	45	45	25	8	10	12	0,23	0,17	0,115	16	0,11
CMU12	C102-02-054-012	M12x20,5	30	54	53	30	10	12	14	0,34	0,24	0,17	28	0,18
CMU14	C102-02-063-014	M14x27	35	63	62	35	12	14	16	0,49	0,35	0,245	45	0,27
CMU16	C102-02-063-016	M16x27	35	63	62	35	12	14	16	0,70	0,50	0,35	70	0,28
CMU20	C102-02-072-020	M20x30	40	72	71	40	14	16	19	1,20	0,86	0,60	135	0,45
CMU24	C102-02-090-024	M24x36	50	90	90	50	18	20	24	1,80	1,29	0,90	230	0,74
CMU30	C102-02-108-030	M30x45	60	108	109	65	22	24	28	3,20	2,30	1,60	465	1,66
CMU36	C102-02-126-036	M36x54	70	126	128	75	26	28	32	4,60	3,30	2,30	814	2,65

Elementy transportowe, mocujące i złączne