

AP06

CONTROL PANEL (MICRO-TYPE PORTS)

Pannello di controllo AP06 (collegamenti tipo MICRO)



This panel allows to charge and discharge a nitrogen gas spring or a nitrogen gas springs system, and to monitor the pressure.

Questo pannello permette il caricamento e lo scaricamento di un cilindro o di un sistema di cilindri, e di monitorarne la pressione.

TECHNICAL NOTES

- A Charging valve (use only with CUC01 or COMPL or BOOSTER)
- B Discharging valve
- C Pressure gauge
- D No. 1 connection port G1/4
- E No. 1 connection port G1/8
- F No. 15 connection ports M6 (5x top, 5x bottom, 5x rear)
- The connection ports are plugged
- No. 6 (4x + 2x) fixing holes for M6 hex-socket screws

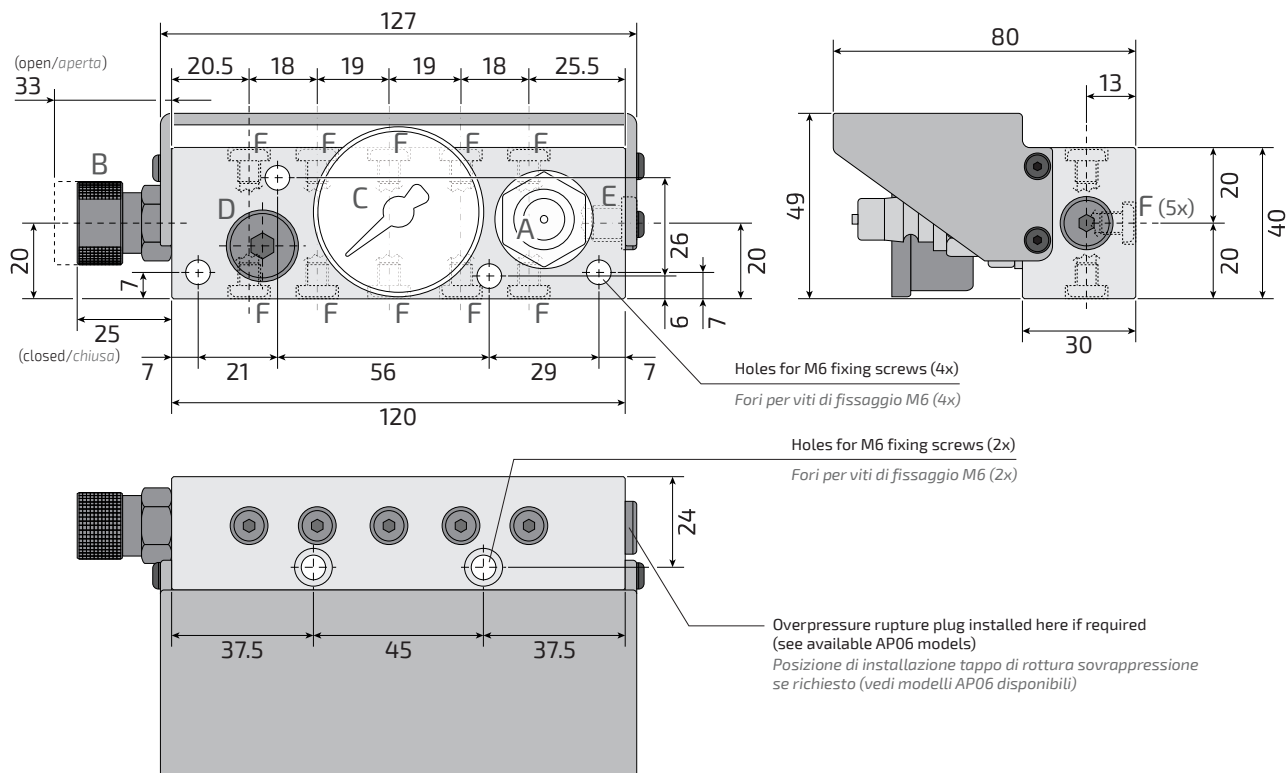
⚠ ATTENTION! USE NITROGEN N₂ ONLY

NOTE TECNICHE

- A Valvola di carico (da usare solo con CUC01 o COMPL o BOOSTER)
- B Valvola di scarico
- C Manometro
- D N° 1 foro di collegamento G1/4
- E N° 1 foro di collegamento G1/8
- F N° 15 fori di collegamento M6 (5x sopra, 5x sotto, 5x retro)
- I fori di connessione sono tappati
- N° 6 (4x + 2x) fori di fissaggio per viti a brugola M6

⚠ ATTENZIONE! UTILIZZARE SOLO AZOTO N₂

Dimensions / Dimensioni



Model Modello	
AP06	Control panel (MICRO-type ports) Pannello di controllo (collegamenti tipo MICRO)
AP06RP	Control panel (MICRO-type ports) with overpressure rupture plug Pannello di controllo (collegamenti tipo MICRO) con tappo di rottura sovrappressione