

AP03

CONTROL PANEL (COMPACT)

Pannello di controllo compatto AP03



This compact panel allows to charge and discharge a nitrogen gas spring or a nitrogen gas springs system, and to monitor the pressure.

Questo pannello compatto permette il caricamento e lo scaricamento di un cilindro o di un sistema di cilindri, e di monitorarne la pressione.

TECHNICAL NOTES

- A Charging valve (use only with CUC01 or COMPL or BOOSTER)
- B Discharging valve
- C Pressure gauge
- D No. 3 connection ports G1/4
- E No. 2 connection ports G1/8
- The connection ports are plugged
- No. 2 fixing holes for M6 hex-socket screws

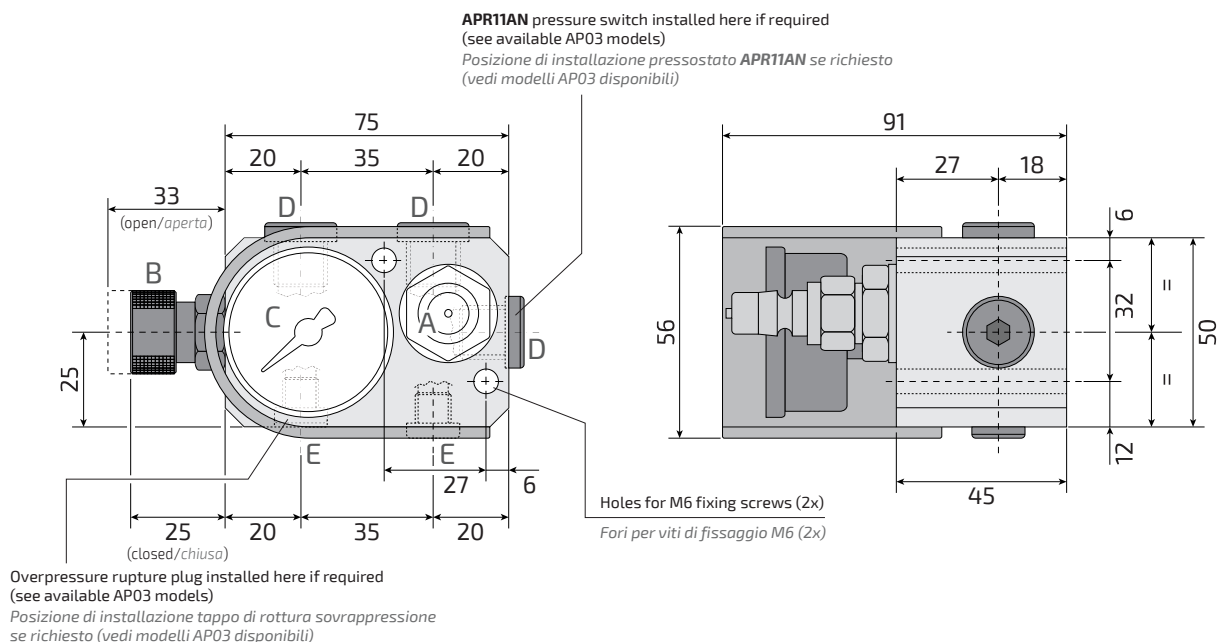
⚠ ATTENTION! USE NITROGEN N₂ ONLY

NOTE TECNICHE

- A Valvola di carico (da usare solo con CUC01 o COMPL o BOOSTER)
- B Valvola di scarico
- C Manometro
- D N° 3 fori di collegamento G1/4
- E N° 2 fori di collegamento G1/8
- I fori di connessione sono tappati
- N° 2 fori di fissaggio per viti a brugola M6

⚠ ATTENZIONE! UTILIZZARE SOLO AZOTO N₂

Dimensions / Dimensioni



Model Modello	
AP03	Control panel (compact version) Pannello di controllo (versione compatta)
AP03PAN	Control panel (compact version) with APR11AN pressure switch (50-300 bar normally open) Pannello di controllo (versione compatta) con pressostato APR11AN (50-300 bar normalmente aperto)
AP03RP	Control panel (compact version) with overpressure rupture plug Pannello di controllo (versione compatta) con tappo di rottura sovrappressione
AP03F	Control panel (compact version) with APR11AN pressure switch (50-300 bar normally open) and with overpressure rupture plug Pannello di controllo (versione compatta) con pressostato APR11AN (50-300 bar normalmente aperto) e con disco di rottura sovrappressione

All models are available with safety valve VS500 already assembled (on request). / Tutti i modelli sono disponibili con valvola di sicurezza VS500 già assemblata (su richiesta).