

PODPORY ŚRUBOWE Z PODSTAWĄ ALUMINIOWĄ

SCREW SUPPORTS WITH ALUMINIUM BASE
NR 6401

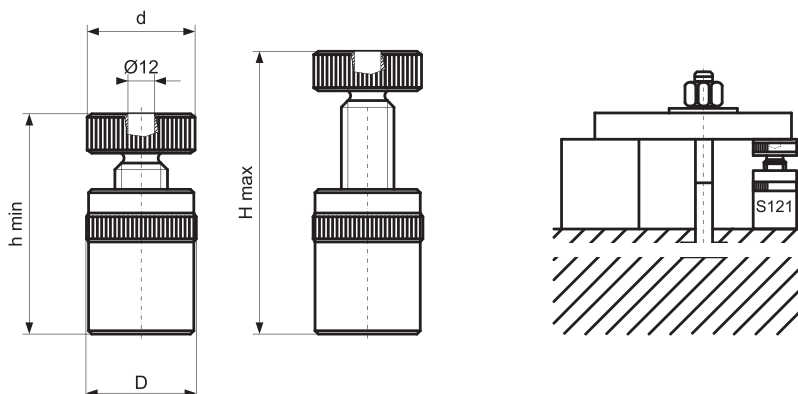
S121

Materiał / Material

Podstawa - „ERGAŁ”
Stop aluminiowy EN 7075
Base - „ERGAŁ”
Aluminium alloy EN 7075

Jak zamówić / How to order

Symbol: S121.00100



Symbol	h min	H max	d	D	F max (kN)	WAGA / WEIGHT (G)
S121.00050	45	55	50	50	30	370
S121.00070	55	70	50	50	30	430
S121.00100	73	103	50	50	30	600

PODPORY ŚRUBOWE Z PODSTAWĄ MAGNETYCZNĄ

SCREW SUPPORTS WITH MAGNETIC BASE
NR 6405

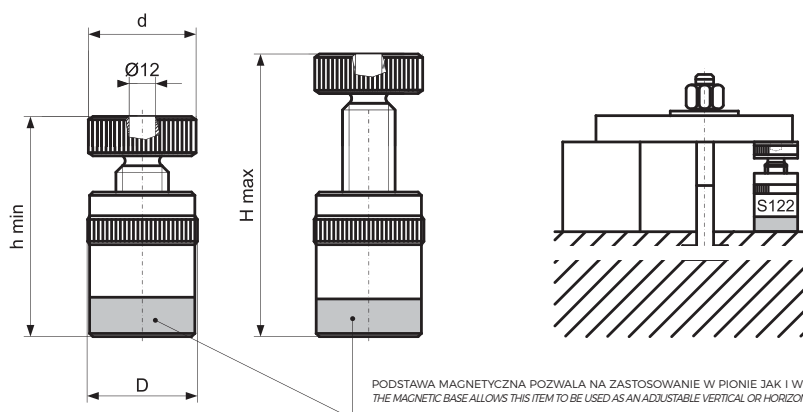
S122

Materiał / Material

Podstawa - „ERGAŁ”
Stop aluminiowy EN 7075
Base - „ERGAŁ”
Aluminium alloy EN 7075

Jak zamówić / How to order

Symbol: S122.00100



Symbol	h min	H max	d	D	F max (kN)	WAGA / WEIGHT (G)
S122.00050	57	67	50	50	30	380
S122.00070	67	82	50	50	30	550
S122.00100	85	115	50	50	30	710

Elementy mocujące złączne transportowe