

PODPORY ZĄBKOWANE

TOOTHED SUPPORTS

NR 6500E

S110

Materiał / Material

Stal hartowana malowana
Hardened painted steel

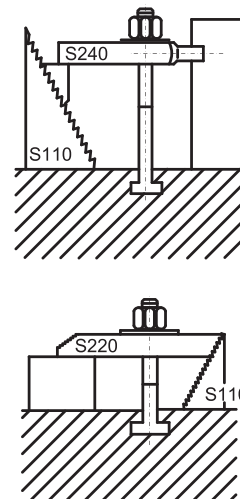
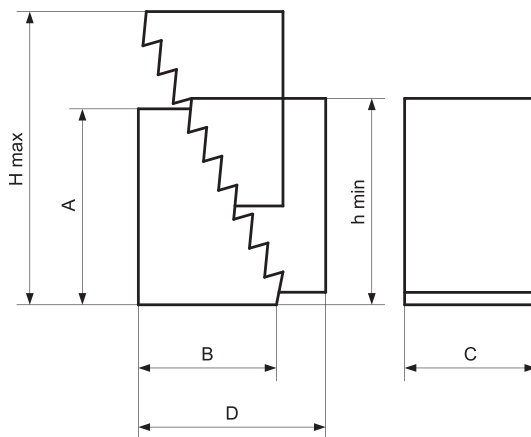
Jak zamówić / How to order

Symbol: S110.0002

Wymiary zębów / Teeth dimension

Pionowo / Vertical 4,65mm
Poziomo / Horizontal 2,30mm

Inne wymiary na żądanie
Other dimensions on demand



Symbol	A	B	C	D	h min	H max	WAGA / WEIGHT (G)
S110.00001	31,5	22	30	38	31,5	53	90
S110.00002	64,5	36,5	30	70	64,5	105	300
S110.00003	128	68	30	132	128	208	1050

PODPORY ŚRUBOWE

SCREW SUPPORTS

NR 6400

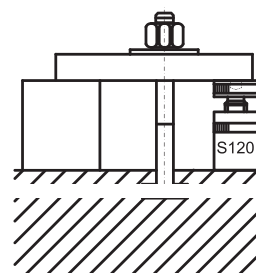
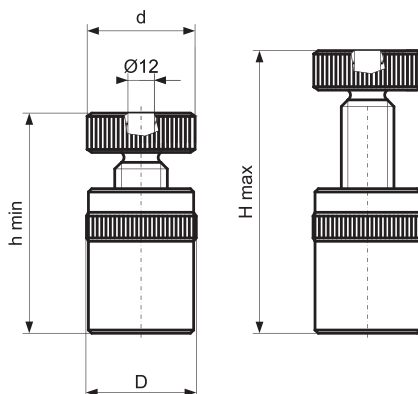
S120

Materiał / Material

Stal hartowana malowana
Hardened painted steel

Jak zamówić / How to order

Symbol: S120.00140



Symbol	h min	H max	d	D	F max (kN)	WAGA / WEIGHT (G)	CWINT / THREAD
S120.00050*	40	50	34	34	20	190	M20
S120.00070	54	70	50	50	60	620	M30
S120.00100	73	100	50	50	60	900	M30
S120.00140	100	140	65	70	105	2600	Q40X6
S120.00210	140	210	70	80	180	4900	Q50X6
S120.00300	190	300	80	100	360	10500	Q65X6

*S120.00050 BEZ OTWORU
*S120.00050 WITHOUT OPENING