

ZATRZASKI TRZPIENIOWE Z GNIAZDEM SZEŚCIOKĄTNYM Z CZOŁOWYM NACIĘCIEM

SPRING PLUNGERS WITH HEXAGON SOCKET AND THRUST PIN

ZTS

Materiał / Material

Korpus stalowy w klasie 5.8
Steel body class 5.8

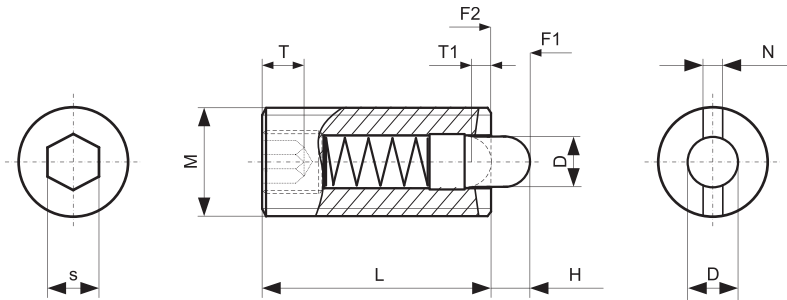
Kulka stalowa hartowana
Hardened steel ball

Sprężyna stal sprężynowa klasy D
Music wire steel spring class D

Jak zamówić / How to order

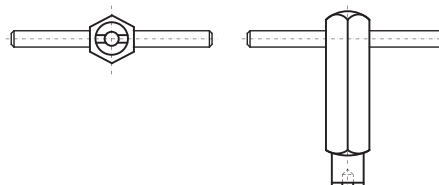
ZTS standard / standard
ZTS ... S mniejsza siła / lower force
ZTS ... H większa siła / higher force
Symbol: ZTS 8
lub / or ZTS 8S
Symbol: ZTS 8S
lub / or ZTS 8H
Symbol: ZTS 8H

Inne wymiary na życzenie
Other dimensions on demand



Symbol	M	D	H	L	T	T1	SIŁA POCZĄTKOWA INITIAL FORCE		N	S	KLUCZ KEY
							F1 N	F2 N			
ZTS 3	M3	1,0	1,5	10	1,5	1	0,5	3	0,4	0,7	ZTK 3
ZTS 4	M4	1,5	1,5	15	2	0,6	5	16	0,6	1,3	ZTK 4
ZTS 4S							2	7			
ZTS 5	M5	2,4	2,3	18	2	0,8	6	20	0,8	1,5	ZTK 5
ZTS 5S							3	10			
ZTS 5H							11	29			
ZTS 6	M6	2,7	2,5	20	2,5	1	7	20	1	2	ZTK 6
ZTS 6S							3	9			
ZTS 6H							14	37			
ZTS 8	M8	3,5	3	22	3	1,4	9	35	1,2	2,5	ZTK 8
ZTS 8S							4	16			
ZTS 8H							22	65			
ZTS 10	M10	4	3	22	3,5	1,4	9	35	1,6	3	ZTK 10
ZTS 10S							4	16			
ZTS 10H							19	70			
ZTS 12	M12	6	4	28	5	2	10	55	2	4	ZTK 12
ZTS 12S							5	27			
ZTS 12H							25	85			
ZTS 16	M16	7,5	5	32	6	2,5	45	100	2,5	5	ZTK 16
ZTS 16S							20	45			
ZTS 16H							60	150			
ZTS 20	M20	10	7	40	8	3	60	120	2,5	6	-
ZTS 20H							75	190			
ZTS 24	M24	12	10	52	10	3	80	160	2,5	8	-
ZTS 24H							95	240			

KLUCZ MONTAŻOWY
ASSEMBLY KEY
ZTK



Elementy mocujące złączne transportowe