

ŚRUBY PASOWANE Z TULEJKĄ

SHOULDER SCREWS WITH GROUND SPACER

SPS

Klasa / Class

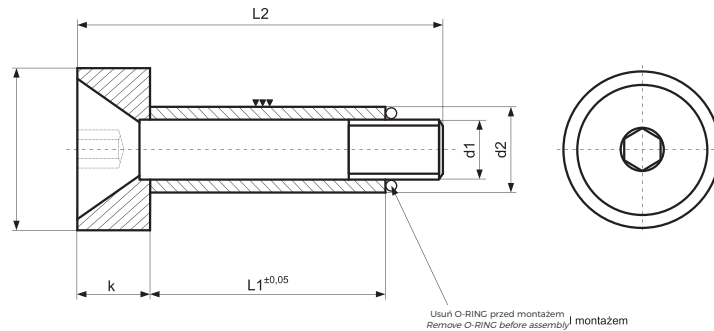
10.9

Jak zamówić / How to order

Symbol: SPS
+ M8
d1: M8
L1: + 25

SPS M8x25

Inne wymiary na żądanie
Other dimensions on demand



d3	15	19	23	27	34
k	6	8	10	12	16
d2	10	12.5	15	17.5	23
d1	M6	M8	M10	M12	M16
L1	L2				
20	35				
25	40	45			
30	45	50	55	60	
35	50	55	60	70	
40	55	60	65	70	
45	60	70	70	80	
50	65	70	80	80	90
55		80	80	90	90
60		80	90	90	100
70		90	100	100	110
80		100	110	110	120
90			120	120	140
100					140
110					150
120					150

Elementy mocujące złączne transportowe

KORKI GWINTOWANE STOŻKOWE

HEXAGON SOCKET CONICAL PIPE PLUG

DIN 906

HC

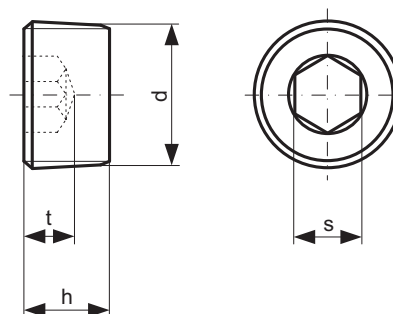
Materiał / Material

HCS - STAL / STEEL
HCM - MOSIĄDZ / BRASS

Jak zamówić / How to order

Symbol: HCS.010

Inne wymiary na żądanie
Other dimensions on demand



Symbol		d	h	t	s
STAL STEEL	MOSIĄDZ BRASS				
HCS.080	HCM.080	M8x1	8	4	4
HCS.010	HCM.010	M10x1	8	4	5
HCS.012	HCM.012	M 12x1,5	10	5	6
HCS.014	HCM.014	M 14x1,5	10	5	7
HCS.016	HCM.016	M 16x1,5	10	5	8

Symbol		d	h	t	s
STAL STEEL	MOSIĄDZ BRASS				
HCS.108	HCM.108	R1/8"	8	4	5
HCS.104	HCM.104	R1/4"	10	5	7
HCS.308	HCM.308	R3/8"	10	5	8
HCS.102	HCM.102	R1/2"	10	5	10
HCS.304	HCM.304	R3/4"	12	6	12