

KORKI GWINTOWANE STOŻKOWE

HEXAGON SOCKET CONICAL PIPE PLUG

DIN 906

HC

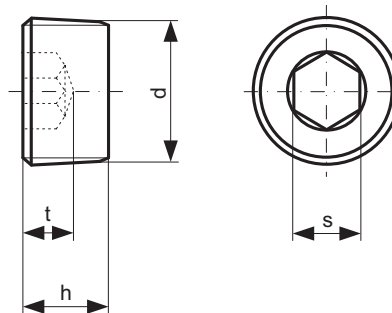
Materiał / Material

HCS - STAL / STEEL
HCM - MOSIĄDZ / BRASS

Jak zamówić / How to order

Symbol: HCS.010

Inne wymiary na życzenie
Other dimensions on demand



Symbol		d	h	t	s
STAL STEEL	MOSIĄDZ BRASS				
HCS.080	HCM.080	M8x1	8	4	4
HCS.010	HCM.010	M10x1	8	4	5
HCS.012	HCM.012	M 12x1.5	10	5	6
HCS.014	HCM.014	M 14x1.5	10	5	7
HCS.016	HCM.016	M 16x1.5	10	5	8

Symbol		d	h	t	s
STAL STEEL	MOSIĄDZ BRASS				
HCS.108	HCM.108	R1/8"	8	4	5
HCS.104	HCM.104	R1/4"	10	5	7
HCS.308	HCM.308	R3/8"	10	5	8
HCS.102	HCM.102	R1/2"	10	5	10
HCS.304	HCM.304	R3/4"	12	6	12

Elementy mocujące złączne transportowe