

ŚRUBY PASOWANE Z TULEJKĄ

SHOULDER SCREWS WITH GROUND SPACER

SPC

Klasa / Class

12.9

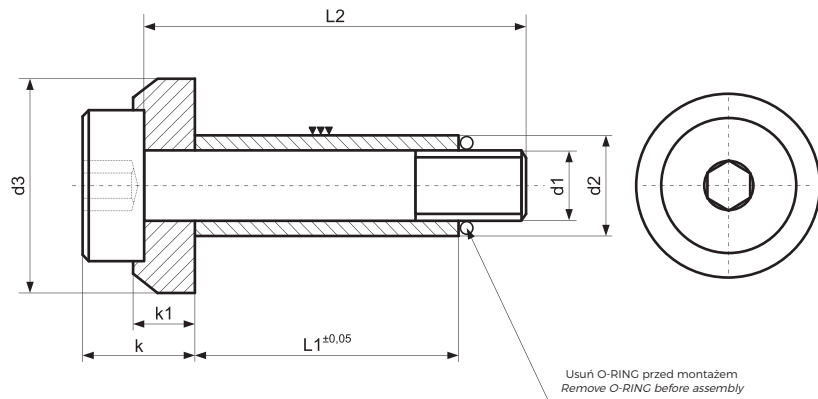
Jak zamówić / How to order

Symbol: SPC
+
M8
+
25

L1: 25

SPC M8x25

Inne wymiary na żądanie
Other dimensions on demand



d3	15	19	23	27	34
k	10	13	15	17,5	23
k1	6	6,5	7,5	9	11
d2 h8	10	12,5	15	17,5	23
d1	M6	M8	M10	M12	M16
L1	L2				
15	30				
20	35	35	40		
25	40	40	45		
30	45	45	50	50	
35	50	50	55	60	
40	55	55	60	60	70
45	60	60	65	65	75
50	65	65	70	70	80
55	70	70	75	80	90
60	80	80	80	90	90
65	80	80	85	90	100
70	90	90	90	100	100
80	100	100	100	110	110
90	110	110	110	120	120
100	120	120	120	130	130
110	130	130	130	140	140
120		140	140	150	150
140		160	160	180	180
150			170	180	180
160			180	200	200
180			200	220	210
200			220	240	240
220				260	250
230					260

Elementy mocujące złączne transportowe