

UCHWYTY TRANSPORTOWE ZE SWORZNIAMI

LIFTING BRACKETS WITH PINS

UTF

FCA

Materiał / Material

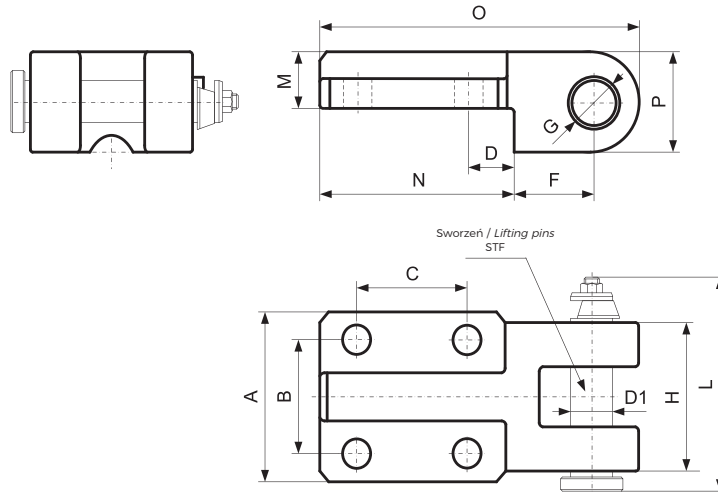
CK45
800+1000 N/mm²

Jak zamówić / How to order

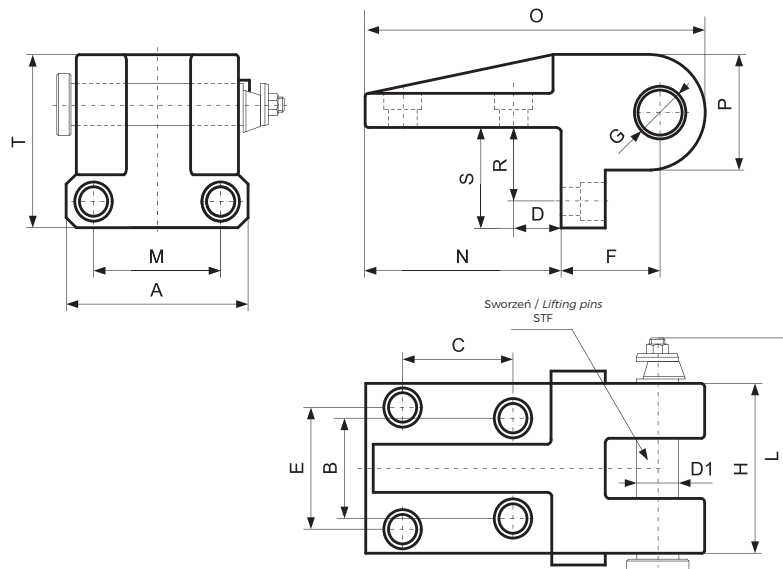
Symbol: UTF 40

Uwaga / Attention

Ze względów bezpieczeństwa, należy wziąć pod uwagę, że zawsze waga tłoczniaka musi być obsługiwana przez 2 uchwyty transportowe. Brak śrub w zestawie, zamów osobno, śruby str. 445
For safety reason, please consider always that the weight of the die has to be supported by just 2 lifting brackets. No screws included, order separately - page 445



Symbol	MAX OBCIĄŻENIE MAX LOAD (KG)	MAX WAGA TŁOCZNIKA MAX DIE WEIGHT (KG)	A	B	C	D	D1	F	G	H	L	M	N	O	P	ŚRUBY SCREWS DIN 912
UTF 6	600	1200	80	50	40	22.5	15.6	39	16	70	102.5	32	80	145	52	M12x45
UTF 10	1000	2000	90	60	40	27.5	20.6	42	21	79	113.5	36	90	160	56	M16x55
UTF 20	2000	4000	100	65	65	32.5	25.6	60	26	90	128.5	50	120	215	70	M20x80



SYMBOL	MAX OBCIĄŻENIE MAX LOAD (KG)	MAX WAGA TŁOCZNIKA MAX DIE WEIGHT (KG)	A	B	C	D	D1	E	F	G	H	L	M	N	O	P	R	S	T	ŚRUBY SCREWS DIN 912
UTF 40	4000	8000	135	56	60	20	33	84	85	34	125	166.5	96	100	221	72	30	50	111	M16x45
UTF 70	7000	14000	180	80	70	30	43	110	100	44	160	210.5	130	125	270	90	35	60	140	M20x60

Elementy mocujące złączne transportowe