

TULEJE PROWADZĄCE

SMOOTH GUIDE BUSHES

B2
STANDARD
WŁOSKI

Materiał / Material

1.7131

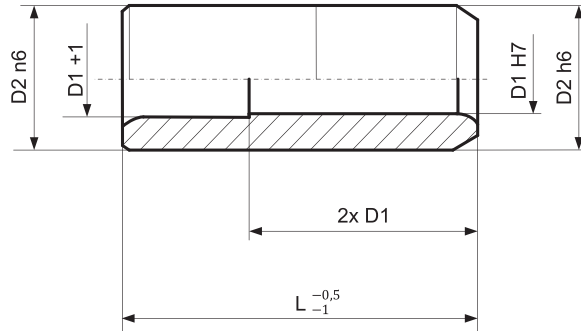
Twardość / Hardness

61 + 63 HRC

Jak zamówić / How to order

Symbol: B23226

Inne wymiary na żądanie
Other dimensions on demand



Symbol	D1	L	D2
B21222	12	22	18
B21226		26	
B21236		36	
B21246		46	
B21256		56	
B21422	14	22	20
B21426		26	
B21436		36	
B21446		46	
B21456		56	
B21466	66		
B21622	16	22	22
B21626		26	
B21636		36	
B21646		46	
B21656		56	
B21666	66		
B21676	76		
B21686	86		
B21696	96		
B21822	18	22	26
B21826		26	
B21836		36	
B21846		46	
B21856		56	
B21866	66		
B21876	76		
B21886	86		
B21896	96		
B2202826	20	26	28
B2202836		36	
B2202846		46	
B2202856		56	
B2202866		66	
B2202876	76		
B2202886	86		
B2202896	96		
B2203026	20	26	30
B2203036		36	
B2203046		46	
B2203056		56	
B2203066		66	

Symbol	D1	L	D2
B2203076	20	76	30
B2203086		86	
B2203096		96	
B2253426	25	26	34
B2253436		36	
B2253446		46	
B2253456		56	
B2253466		66	
B2253476	76		
B2253486	86		
B2253496	96		
B22534106	106		
B22534116	116		
B2253626	25	26	36
B2253636		36	
B2253646		46	
B2253656		56	
B2253666		66	
B2253676	76		
B2253686	86		
B2253696	96		
B22536106	106		
B22536116	116		
B23226	32	26	40
B23236		36	
B23246		46	
B23256		56	
B23266		66	
B23276	76		
B23286	86		
B23296	96		
B232106	106		
B232116	116		
B24046	40	46	48
B24056		56	
B24066		66	
B24076		76	
B24086		86	
B24096	96		
B240106	106		
B240116	116		

Elementy prowadzące do form wtryskowych