

PIERŚCIENIE MOCUJĄCE

SEATING WASHERS

ATFH

Materiał / Material

1.7131

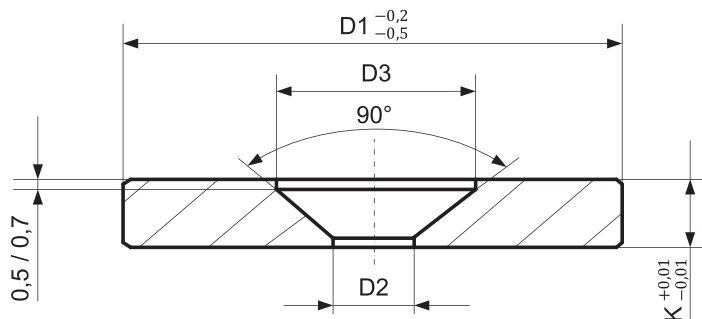
Twardość / Hardness

61 + 63 HRC

Jak zamówić / How to order

Symbol: **ATFH20**

Inne wymiary na żądanie
Other dimensions on demand



Symbol	D1	D2	K
ATFH18	18	4,3	3
ATFH28	28	4,3	3
ATFH20	20	5,3	4
ATFH30	30	5,3	4

Elementy prowadzące do form wtryskowych

PIERŚCIENIE CENTRUJĄCE

CENTERING RINGS

AC

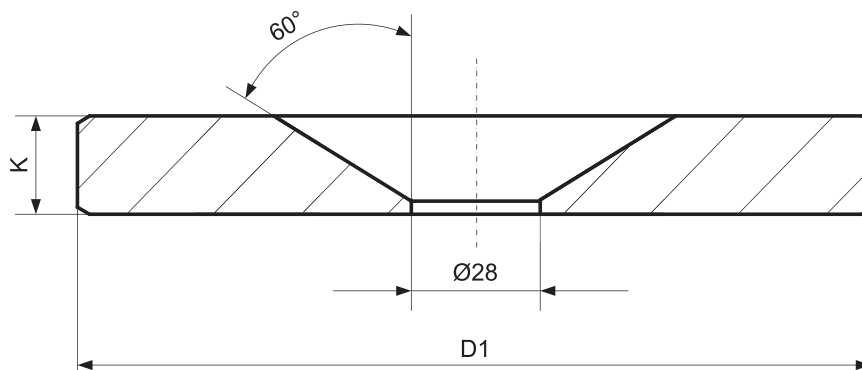
Materiał / Material

1.7131

Jak zamówić / How to order

Symbol: **AC80**

Inne wymiary na żądanie
Other dimensions on demand



Symbol	D1	K
AC60	60	10
AC70	70	10
AC80	80	10
AC90	90	10
AC100	100	10
AC125	125	10
AC150	150	10
AC175	175	10