

ELEMENTY CENTRUJĄCE

CONICAL CENTERING UNITS

C05H

Materiał / Material

1.7131

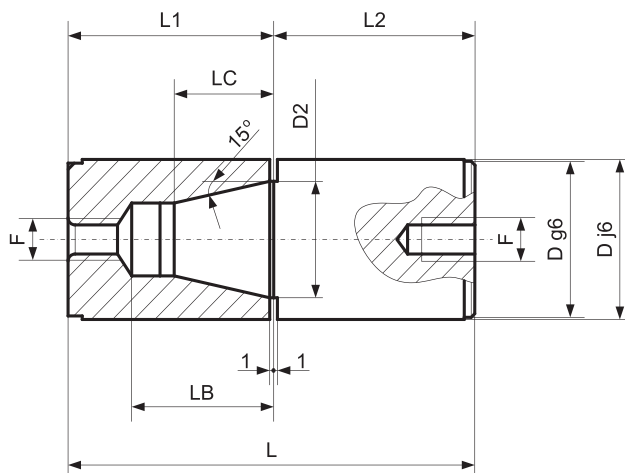
Twardość / Hardness

61 + 63 HRC

Jak zamówić / How to order

Symbol: C05H3072

Inne wymiary na żądanie
Other dimensions on demand



Symbol	D	L	L1	L2	LC	LB	D2	F
C05H1634	16	34	17	17	7	11	11	5 MA
C05H1650	16	50	25	25	7	13	12	6 MA
C05H2054	20	54	27	27	11	15	15	8 MA
C05H2064	20	64	32	32	9	17	14	8 MA
C05H2554	25	54	27	27	10	16	20	8 MA
C05H2564	25	64	32	32	11	18	18	8 MA
C05H2654	26	54	27	27	10	16	20	8 MA
C05H3072	30	72	36	36	14	22	25	10 MA
C05H3272	32	72	36	36	14	22	25	10 MA
C05H3280	32	80	40	40	14	24	24	10 MA
C05H4092	40	92	46	46	19	27	34	10 MA
C05H40100	40	100	50	50	19	27	30	10 MA
C05H4292	42	92	46	46	19	27	34	10 MA

Elementy prowadzące do form wtryskowych

KOŁKI OPOROWE

BUFFER PLATES

ATA

Materiał / Material

11 S Mn Pb 37

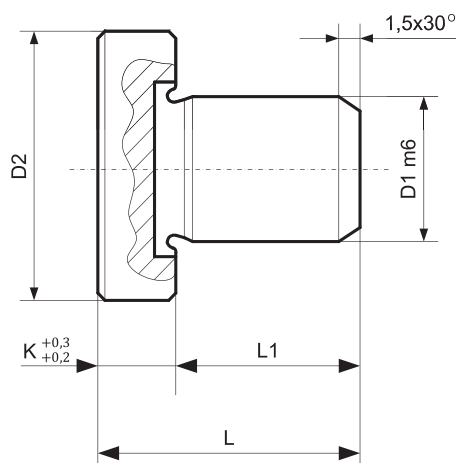
Twardość / Hardness

40 + 45 HRC

Jak zamówić / How to order

Symbol: ATA14

Inne wymiary na żądanie
Other dimensions on demand



Symbol	D1	D2	K	L
ATA8	8	18	5	21
ATA14	14	24	5	21