

SŁUPY PROWADZĄCE

GUIDE PILLARS

C012

Materiał / Material

1.7131

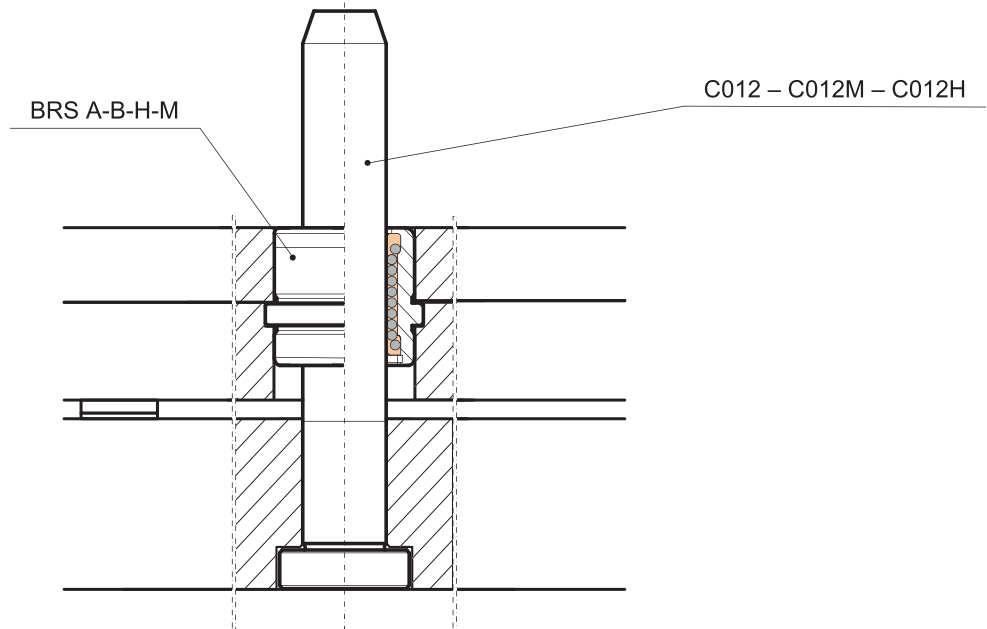
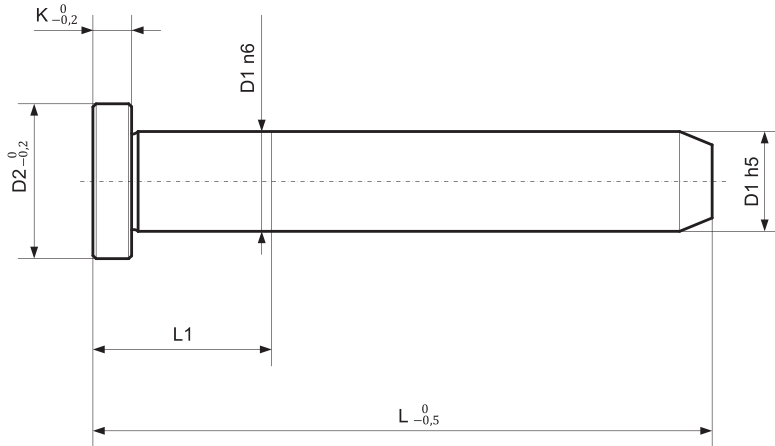
Twardość / Hardness

61 + 63 HRC

Jak zamówić / How to order

Symbol: C01220100

Inne wymiary na żądanie
Other dimensions on demand



Elementy prowadzące do form wtryskowych

Symbol	D1	L	L1	D2	K
C0121280	12	80	16	16	4
C01212100		100			
C01212125		125			
C0121680	16	80	20	20	6
C01216100		100			
C01216125		125			
C01216160		160			
C01216200	200	20	22	24	6
C01220100	100				
C01220125	125				
C01220160	160				
C01220200	200				
C01220250	250	25	30	6	
C01225125	125				
C01225160	160				
C01225200	200				
C01225250	250				
C01225315	315				

Symbol	D1	L	L1	D2	K
C01232125	32	125	35	37	8
C01232200		200			
C01232250		250			
C01232315	40	315	35	45	8
C01240125		125			
C01240200		200			
C01240250		250			
C01240315	50	315	45	55	10
C01240400		400			
C01250315		315			
C01250400	60	400	55	65	10
C01260315		315			
C01260400		400			