

WYPYCHACZE STOPNIOWANE HARTOWANE Z ŁBEM CYLINDRYCZNYM

STEPPED EJECTOR PINS HARDENED WITH CYLINDRICAL HEAD

DIN 1530CH / ISO 8694

ECH

Materiał / Material

WS - 1.2510
Łeb odpężony
Trzpień szlifowany
Head annealed.
Shaft through hardened,
fine ground finished.

Twardość / Hardness

Trzpień / Shaft 60±2 HRC
Łeb / Head 45±5 HRC

Warunki pracy / working conditions

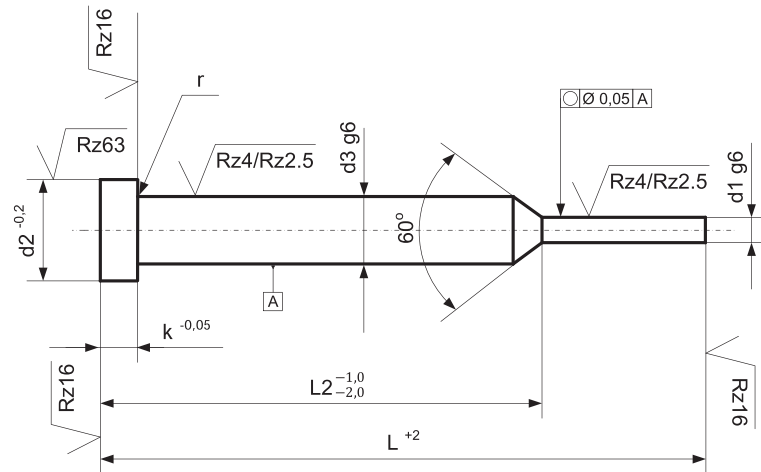
Odporność temp./ Temp. resistance: 220 °C

Jak zamówić / How to order

Symbol: ECH
+
d1: 2,9
+
L2: 75
+
L: 160

ECH 2,9x75x160

Inne wymiary na żądanie
Other dimensions on demand



d1	d3	d2	k	r	L +2					
					80	100	125	160	200	250
					L2 (-1,0 -2,0)					
g6	g6	-0,2	-0,05		32	50	50	75/63	75/80	100
0,5 - 0,9	2,0	4,0	2,0	0,2	x	x	x	x	x	x
1,0	2,0	4,0	2,0	0,2	x	x	x	x	x	x
1,1 - 1,4	2,0	4,0	2,0	0,2	x	x	x	x	x	x
1,5	3,0	6,0	3,0	0,3	x	x	x	x	x	x
1,6 - 1,9	3,0	6,0	3,0	0,3	x	x	x	x	x	x
2,0	3,0	6,0	3,0	0,3	x	x	x	x	x	x
2,1 - 2,4	3,0	6,0	3,0	0,3	x	x	x	x	x	x
2,5	3,0	6,0	3,0	0,3		x	x	x	x	x
2,6 - 2,9	3,0	6,0	3,0	0,3		x	x	x	x	x

Wypychacze do form wtryskowych