

WYPYCHACZE Z ŁBEM STOŻKOWYM

EJECTOR PINS WITH COUNTERSUNK HEAD

DIN 1530D

ECD

Materiał / Material

WS - 1.2510
Łeb spęczany
Trzpień hartowany i szlifowany
Shaft: Hardened through and fine ground finished. Countersunk Head: Hot folded.

Twardość / Hardness

Trzpień / Shaft 60±2 HRC
Łeb / Head 45±5 HRC

Warunki pracy / working conditions

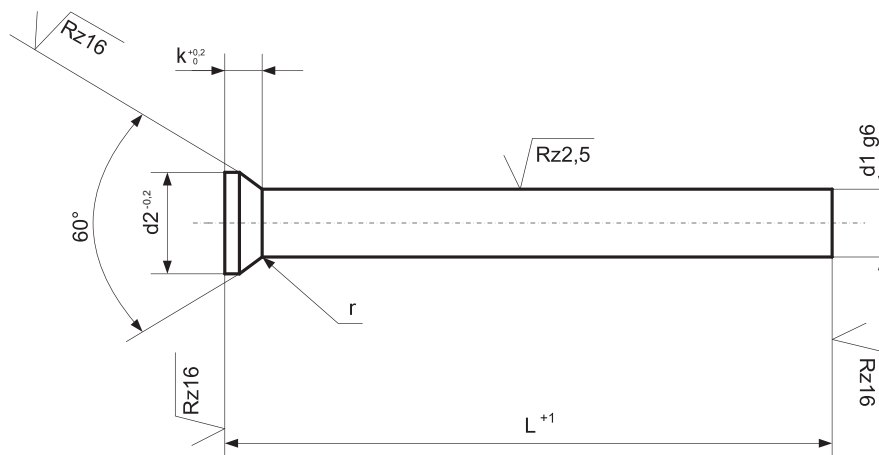
Odporność temp. / Temp. resistance:
 220 °C

Jak zamówić / How to order

Symbol: ECD
 +
 d1: 4,0
 +
 L: 200

ECD 4,0x200

Inne wymiary na żądanie
Other dimensions on demand



d1	d2	k	r	L +1									
				40	63	80	100	125	160	175	200	250	315
4,1	5,5	1,71	0,3				x	x	x		x		
4,2	5,5	1,63	0,3				x	x	x		x		
4,25	5,5	1,58	0,3				x	x	x		x		
4,4	5,5	1,45	0,3				x	x	x		x		
4,5	6,0	1,80	0,3			x	x	x	x	x	x	x	
4,6	6,0	1,63	0,3				x	x	x		x		
4,75	6,0	1,58	0,3				x	x	x		x		
5,0	6,5	1,80	0,3	x	x	x	x	x	x	x	x	x	x
5,1	6,5	1,71	0,3				x	x	x		x		
5,2	6,5	1,63	0,3				x	x	x		x		
5,25	6,5	1,39	0,3				x	x	x		x		
5,3	6,5	1,58	0,3				x	x	x		x		
5,4	6,5	1,45	0,3				x	x	x		x	x	x
5,5	7,0	1,80	0,5			x	x	x	x	x	x		
5,6	7,0	1,63	0,5				x	x	x		x		
5,75	7,0	1,38	0,5				x	x	x		x		
6,0	8,0	2,23	0,5		x	x	x	x	x	x	x	x	x
6,5	9,0	3,16	0,5				x	x	x	x	x	x	
7,0	9,0	2,73	0,5			x	x	x	x	x	x	x	x
7,5	10,0	3,16	0,5				x	x	x		x	x	
8,0	10,0	2,73	0,5		x	x	x	x	x	x	x	x	x
8,5	11,0	3,16	0,5				x	x	x		x	x	
9,0	11,0	2,73	0,5				x	x	x		x	x	x
10,0	12,0	2,73	0,5		x	x	x	x	x		x	x	x
12,0	14,0	2,73	0,5			x	x	x	x		x	x	x
14,0	16,0	3,23	0,8			x	x	x	x		x	x	x
16,0	18,0	3,23	0,8			x	x	x	x		x	x	x

Wypychacze do form wtryskowych