

TULEJE PROWADZĄCE KOSZYK KULKOWY

FLANGED GUIDE BUSHES FOR BALL CAGE

DIN 9831 / ISO 9448-5

B5AG

Materiał / Material

1.7131

Twardość / Hardness

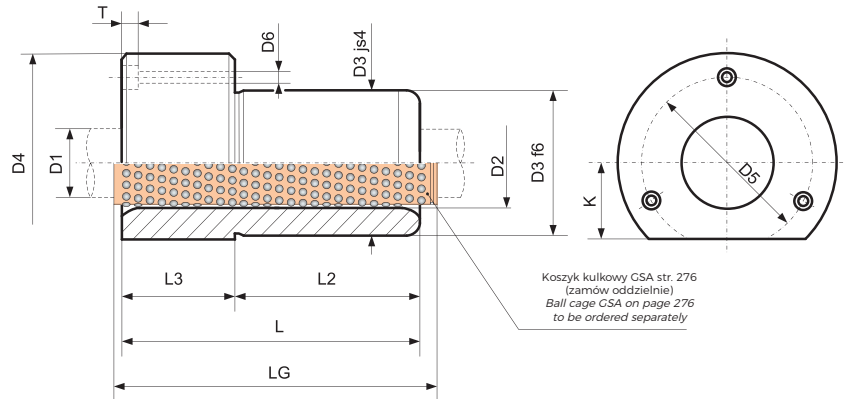
61 + 63 HRC

Jak zamówić / How to order

Symbol: **B5AG30-4**

Inne wymiary na żądanie
Other dimensions on demand

Zaczepty i śruby str. 285
Retaining clamps and screws page 285



TYP 4 / TYPE 4										
Symbol	D1	D2	D3	D4	D5	K	L	L2	L3	LG
B5AG19-4	19	25	32	50	40	18	52	37	15	71
B5AG20-4	20	26	32	50	40	18	52	37	15	71
B5AG24-4	24	30	40	63	50	23	62	37	25	71
B5AG25-4	25	31	40	63	50	23	62	37	25	71
B5AG30-4	30	38	48	72	58	28	72	47	25	80
B5AG32-4	32	40	48	72	58	28	72	47	25	80
B5AG38-4	38	46	58	85	70	33	77	47	30	95
B5AG40-4	40	48	58	85	70	33	77	47	30	95
B5AG48-4	48	56	70	104	86	38	102	60	42	120
B5AG50-4	50	58	70	104	86	38	102	60	42	120
B5AG60-4	60	68	85	120	100	46	102	60	42	120
B5AG63-4	63	71	85	120	100	46	102	60	42	120
B5AG80-4	80	92	105	148	125	56	125	75	50	140

TYP 5 / TYPE 5										
Symbol	D1	D2	D3	D4	D5	K	L	L2	L3	LG
B5AG15-5	15	21	28	45	35	15	36	30	6	45
B5AG16-5	16	22	28	45	35	15	36	30	6	45
B5AG19-5	19	25	32	50	40	18	45	30	15	56
B5AG20-5	20	26	32	50	40	18	45	30	15	56
B5AG24-5	24	30	40	63	50	23	55	30	25	71
B5AG25-5	25	31	40	63	50	23	55	30	25	71
B5AG30-5	30	38	48	72	58	28	62	37	25	71
B5AG32-5	32	40	48	72	58	28	62	37	25	71
B5AG38-5	38	46	58	85	70	33	67	37	30	80
B5AG40-5	40	48	58	85	70	33	67	37	30	80
B5AG48-5	48	56	70	104	86	38	89	47	42	95
B5AG50-5	50	58	70	104	86	38	89	47	42	95
B5AG60-5	60	68	85	120	100	46	89	47	42	95
B5AG63-5	63	71	85	120	100	46	89	47	42	95

TYP 6 / TYPE 6										
Symbol	D1	D2	D3	D4	D5	K	L	L2	L3	LG
B5AG15-6	15	21	28	45	35	15	29	23	6	45
B5AG16-6	16	22	28	45	35	15	29	23	6	45
B5AG19-6	19	25	32	50	40	18	38	23	15	45
B5AG20-6	20	26	32	50	40	18	38	23	15	45
B5AG24-6	24	30	40	63	50	23	38	23	15	45
B5AG25-6	25	31	40	63	50	23	38	23	15	45
B5AG30-6	30	38	48	72	58	28	45	30	15	56
B5AG32-6	32	40	48	72	58	28	45	30	15	56
B5AG38-6	38	46	58	85	70	33	55	30	25	63
B5AG40-6	40	48	58	85	70	33	55	30	25	63
B5AG48-6	48	56	70	104	86	38	62	37	25	80
B5AG50-6	50	58	70	104	86	38	62	37	25	80

D1	D6	T
15	4,5	3,4
16	4,5	3,4
19	4,5	4,6
20	4,5	4,6
24	5,5	5,7
25	5,5	5,7
30	5,5	5,7
32	5,5	5,7
38	6,6	6,8
40	6,6	6,8
48	9	9
50	9	9
60	9	9
63	9	9
80	11	11

Elementy prowadzące do tłoczników