

TULEJE PROWADZĄCE

DEMOUNTABLE BUSH

ISO 9448-6

BEA

Materiał / Material

1.7131

Twardość / Hardness

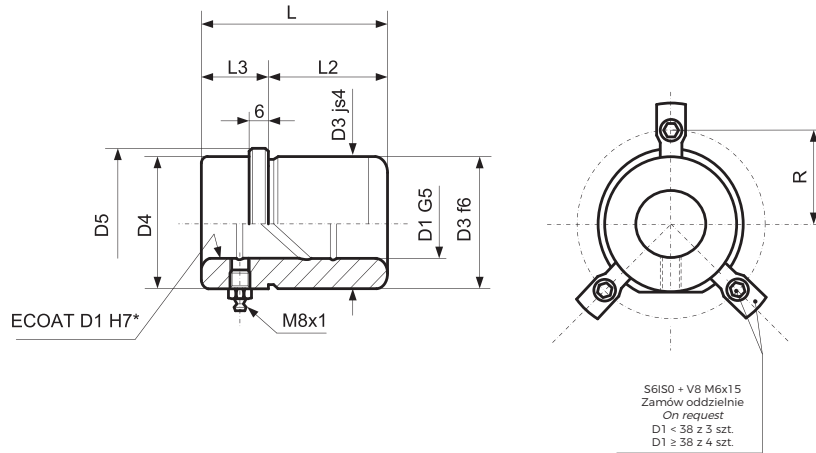
61 ± 63 HRC

Jak zamówić / How to order

Symbol: BEA40-5
+
ECOAT

Inne wymiary na życzenie
Other dimensions on demand

Zaczepty i śruby str. 285
Retaining clamps and screws page 285



*OPCJONALNIE
Powłoka ECOAT
Tolerancja D1 H7

Za pomocą mechanicznej obróbki na powierzchni tworzone są mikropory, które wypełnione są polimerami fluorowęglowymi.

Dzięki temu procesowi, zużycie powierzchni polimerów nie zmienia właściwości obróbki.

Dobre właściwości przeciw zacieraniu, niski współczynnik tarcia (0,06) są opracowywane przez połączenie fluoropolimeru i grafitu.

*Optional
Coating ECOAT
Tolerance D1 H7

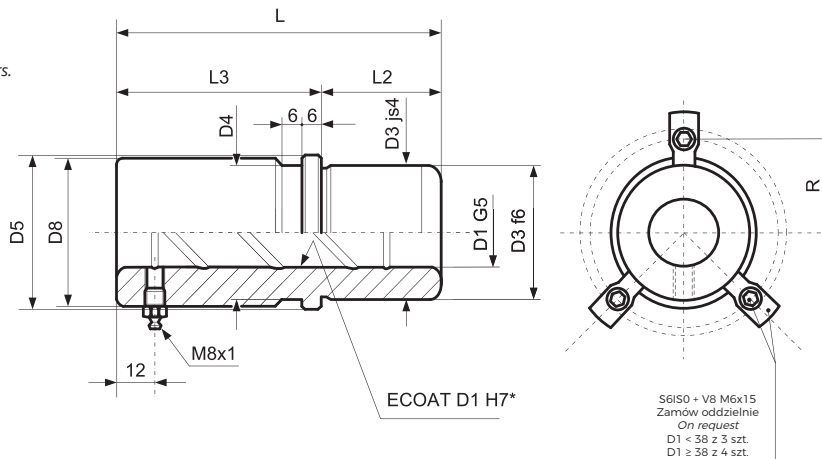
By a mechanical treatment, superficially some micropores are forming.

This microporosity is filled with fluorocarbon polymers. Thanks to this process, the surface wear of polymers does not change characteristics of treatment.

Good anti-seized properties and low friction coefficient (0,06) are developed through the combination of fluoropolymers and graphite.



TYP 5 / TYPE 5								
Symbol	D1	D3	D4	D5	R	L	L2	L3
BEA19-5	19	32	32	40	26	35	23	12
BEA20-5	20	32	32	40	26	35	23	12
BEA24-5	24	40	40	48	30	35	23	12
BEA25-5	25	40	40	48	30	35	23	12
BEA30-5	30	48	48	56	33,5	42	30	12
BEA32-5	32	48	48	56	33,5	42	30	12
BEA38-5	38	58	58	66	38,5	52	37	15
BEA40-5	40	58	58	66	38,5	52	37	15
BEA48-5	48	70	70	80	45,5	65	47	18
BEA50-5	50	70	70	80	45,5	65	47	18
BEA60-5	60	85	85	95	53	80	60	20
BEA63-5	63	85	85	95	53	80	60	20



TYP 4 / TYPE 4									
Symbol	D1	D3	D4	D5	D8	R	L	L2	L3
BEA19-4	19	32	32	40	39	26	43	23	20
BEA20-4	20	32	32	40	39	26	43	23	20
BEA24-4	24	40	40	48	46	30	59	23	36
BEA25-4	25	40	40	48	46	30	59	23	36
BEA30-4	30	48	48	56	53	33,5	75	30	45
BEA32-4	32	48	48	56	53	33,5	75	30	45
BEA38-4	38	58	58	66	63	38,5	82	37	45
BEA40-4	40	58	58	66	63	38,5	82	37	45
BEA48-4	48	70	70	80	77	45,5	97	47	50
BEA50-4	50	70	70	80	77	45,5	97	47	50
BEA60-4	60	85	85	95	92	53	116	60	56
BEA63-4	63	85	85	95	92	53	116	60	56

TYP 1 / TYPE 1									
Symbol	D1	D3	D4	D5	D8	R	L	L2	L3
BEA19-1	19	32	32	40	39	26	59	23	36
BEA20-1	20	32	32	40	39	26	59	23	36
BEA24-1	24	40	40	48	46	30	79	23	56
BEA25-1	25	40	40	48	46	30	79	23	56
BEA30-1	30	48	48	56	53	33,5	93	30	63
BEA32-1	32	48	48	56	53	33,5	93	30	63
BEA38-1	38	58	58	66	63	38,5	108	37	71
BEA40-1	40	58	58	66	63	38,5	108	37	71
BEA48-1	48	70	70	80	77	45,5	127	47	80
BEA50-1	50	70	70	80	77	45,5	127	47	80
BEA60-1	60	85	85	95	92	53	150	60	90
BEA63-1	63	85	85	95	92	53	150	60	90

Elementy prowadzące do tłoczników