

SŁUPY PROWADZĄCE

DEMOUNTABLE GUIDE PILLARS

DIN 9825 / ISO 9182-5

CEAQ

Materiał / Material

1.7131

Twardość / Hardness

61 ÷ 63 HRC

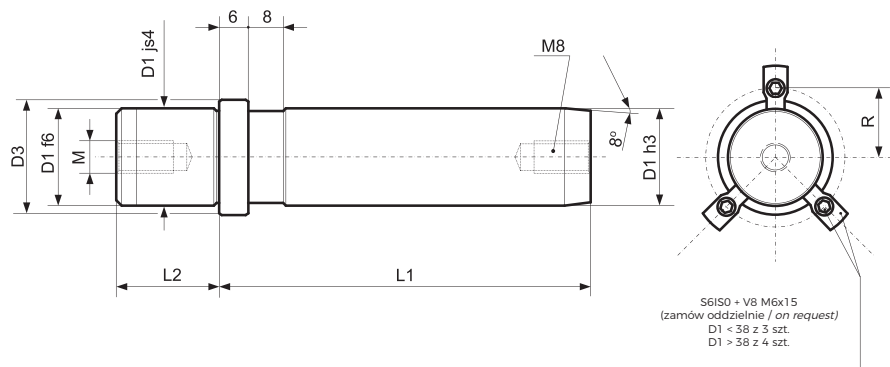
Jak zamówić / How to order

Symbol: CEAQ30250

Inne wymiary na życzenie
Other dimensions on demand

Podkładki pod słup str. 263
Washers for pillars page 263

Zaczepy i śruby str. 285
Retaining clamps and screws page 285



Elementy prowadzące do tłoczników

Symbol	D1	Symbol	D1	L1	L2	D3	M	R						
CEAQ15100	15	CEAQ16100	16	100	20	22	M8	16,5						
CEAQ15112		CEAQ16112		112										
CEAQ15125		CEAQ16125		125										
CEAQ15140		CEAQ16140		140										
CEAQ15160		CEAQ16160		160										
CEAQ15180		CEAQ16180		180										
CEAQ15200		CEAQ16200	200											
CEAQ19100	19	CEAQ20100	20	100	23	25	M8	18						
CEAQ19112		CEAQ20112		112										
CEAQ19125		CEAQ20125		125										
CEAQ19140		CEAQ20140		140										
CEAQ19160		CEAQ20160		160										
CEAQ19180		CEAQ20180		180										
CEAQ19200		CEAQ20200	200											
CEAQ24100	24	CEAQ25100	25	100	30	32	M8	21,5						
CEAQ24112		CEAQ25112		112										
CEAQ24125		CEAQ25125		125										
CEAQ24140		CEAQ25140		140										
CEAQ24160		CEAQ25160		160										
CEAQ24180		CEAQ25180		180										
CEAQ24200		CEAQ25200		200										
CEAQ24224		CEAQ25224		224										
CEAQ24250		CEAQ25250		250										
CEAQ30112		30		CEAQ32112					32	112	37	40	M8	25,5
CEAQ30125				CEAQ32125						125				
CEAQ30140				CEAQ32140						140				
CEAQ30160	CEAQ32160		160											
CEAQ30180	CEAQ32180		180											
CEAQ30200	CEAQ32200		200											
CEAQ30224	CEAQ32224		224											
CEAQ30250	CEAQ32250		250											
CEAQ30280	CEAQ32280		280											
CEAQ30315	CEAQ32315		315											
CEAQ38125	38		CEAQ40125	40	125	37	50	M8		30,5				
CEAQ38140			CEAQ40140		140									
CEAQ38160		CEAQ40160	160											
CEAQ38180		CEAQ40180	180											
CEAQ38200		CEAQ40200	200											
CEAQ38224		CEAQ40224	224											
CEAQ38250		CEAQ40250	250											
CEAQ38280		CEAQ40280	280											
CEAQ38315		CEAQ40315	315											
CEAQ38355		CEAQ40355	355											

SŁUPY PROWADZĄCE

DEMOUNTABLE GUIDE PILLARS

DIN 9825 / ISO 9182-5

CEAQ

Symbol	D1	Symbol	D1	L1	L2	D3	M	R						
CEAQ48140	48	CEAQ50140	50	140	47	63	M8	37						
CEAQ48160		CEAQ50160		160										
CEAQ48180		CEAQ50180		180										
CEAQ48200		CEAQ50200		200										
CEAQ48224		CEAQ50224		224										
CEAQ48250		CEAQ50250		250										
CEAQ48280		CEAQ50280		280										
CEAQ48315		CEAQ50315		315										
CEAQ48355		CEAQ50355		355										
CEAQ48400		CEAQ50400		400										
CEAQ60160		60		CEAQ63160					63	160	47	80	M8	45,5
CEAQ60180				CEAQ63180						180				
CEAQ60200	CEAQ63200		200											
CEAQ60224	CEAQ63224		224											
CEAQ60250	CEAQ63250		250											
CEAQ60280	CEAQ63280		280											
CEAQ60315	CEAQ63315		315											
CEAQ60355	CEAQ63355		355											
CEAQ60400	CEAQ63400		400											
			CEAQ80200	80	200	60	95	M12		53				
			CEAQ80224		224									
			CEAQ80250		250									
		CEAQ80280	280											
		CEAQ80315	315											
		CEAQ80355	355											
	CEAQ80400	400												

PODKŁADKI POD SŁUP CEAQ

WASHERS FOR PILLARS CEAQ

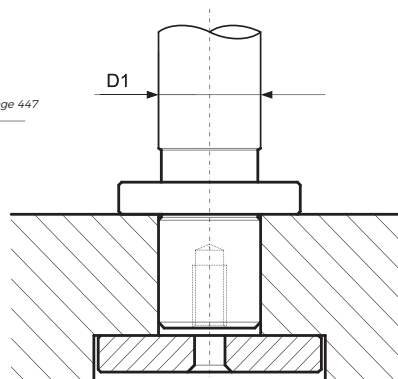
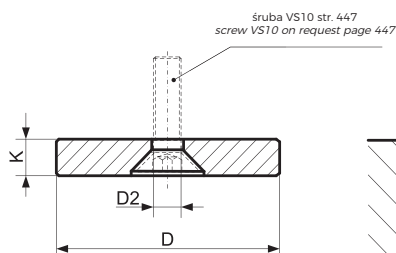
RTI

Materiał / Material

1.1730

Jak zamówić / How to order

Symbol: RTI60



Symbol	D1	D	K	D2
RTI22	15-16	22	6	8,5
RTI25	19-20	25	6	8,5
RTI32	24-25	32	6	8,5
RTI40	30-32	40	6	8,5
RTI50	38-40	50	6	8,5
RTI60	48-50	60	6	8,5
RTI70	60-63	70	6	8,5
RTI93	80	93	12	12,5