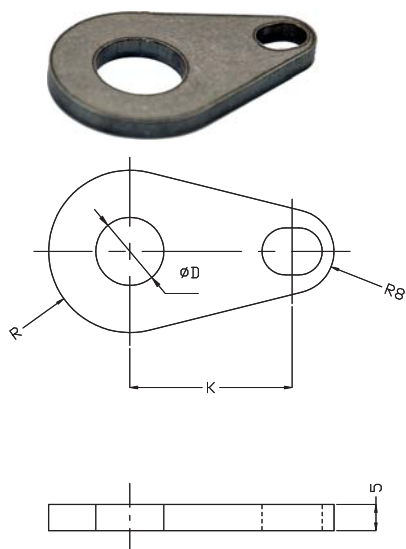


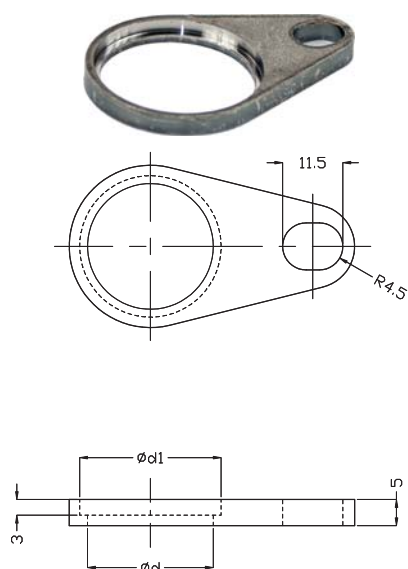
# PODKŁADKI PŁASKIE DO ZRYWACZY ELASTOMEROWYCH

BACKING PLATES, RETAINING PLATES

# MTBP MTRP



PODKŁADKI PŁASKIE DO OPRAWEK MTBP  
BACKING PLATES MTBP



PODKŁADKI PŁASKIE DO OPRAWEK MTRP  
RETAINING PLATES MTRP

Podkładki Back Plate	Podkładki Ret. Plate	D	d	d1	R	K
MTBP 10	MTRP 10	10	19	22	13,0	28,0
MTBP 13	MTRP 13	13	24	27	15,5	31,0
MTBP 16	MTRP 16	16	29	32	18,0	32,9
MTBP 20	MTRP 20	20	34	37	20,5	34,8
MTBP 25	MTRP 25	25	41	44	24,0	39,8
MTBP 32	MTRP 32	32	51	56	31,0	41,3
MTBP 38	MTRP 38	38	61	66	36,0	45,0
MTBP 40	MTRP 40	40	61	66	36,0	45,0

Przykład zamówienia: MTBP 13  
Order example: MTBP 13