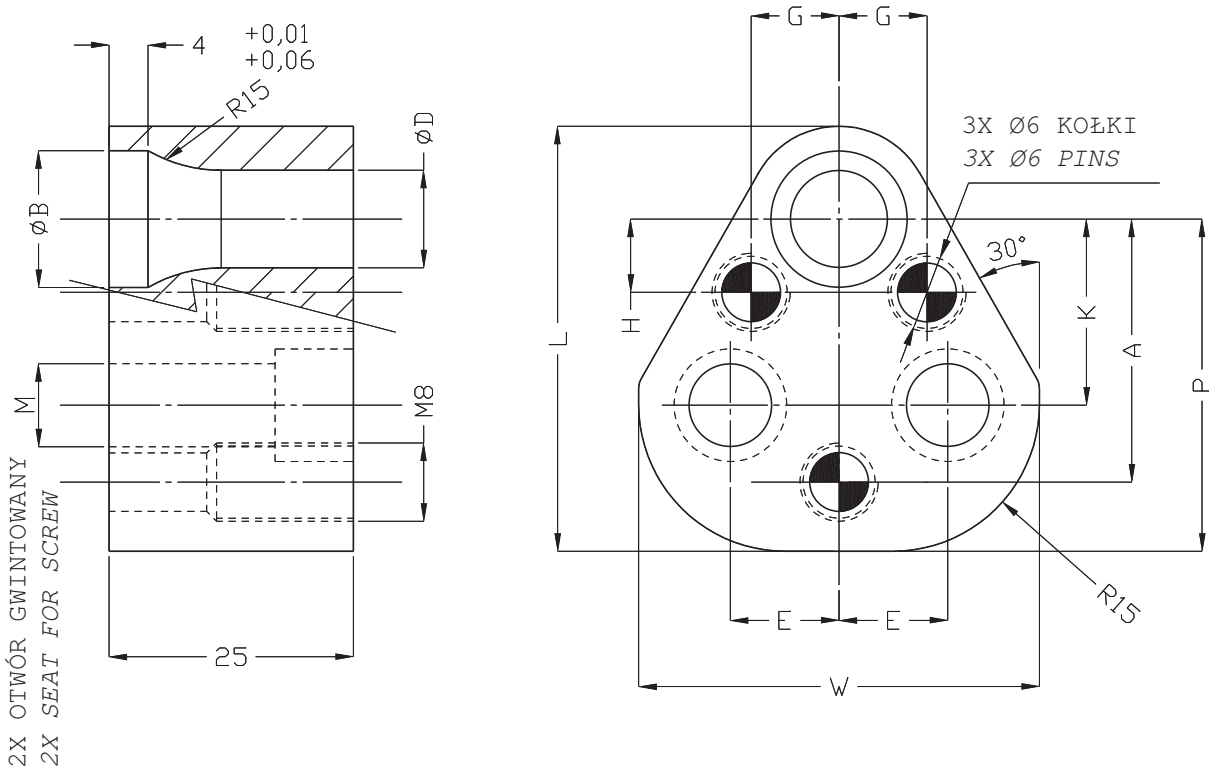


OPRAWKI DO STEMPLI Z ŁBEM W KSZTAŁCIE SZYJKI BUTELKI

MTBR

BOTTLE NECK RETAINERS

Oprawki i komponenty



D	10	13	16	20	25
L	43,50	49,60	52,70	59,30	68,90
W	41,00	48,50	51,70	56,80	64,50
P	34,00	37,00	38,60	41,90	46,70
A ± 0,01	26,92	29,97	31,75	33,53	40,64
K ± 0,13	19,05	19,05	19,05	19,05	23,82
E ± 0,13	11,12	14,27	15,87	17,47	19,84
H ± 0,01	7,50	6,50	6,00	5,00	7,00
G ± 0,01	9,00	12,00	13,50	16,50	22,00
B	14,00	17,00	20,00	25,00	30,00
M	M8	M8	M8	M10	M12

Zestaw zawiera: 2 szt. śrub, 3 szt. kołków ustalających
 Accessories included: 2 screws, 3 dowel pins
 Przykład zamówienia: MTBR o średnicy 16 → MTBR-16
 Order example: MTBR with diameter 16 → MTBR-16