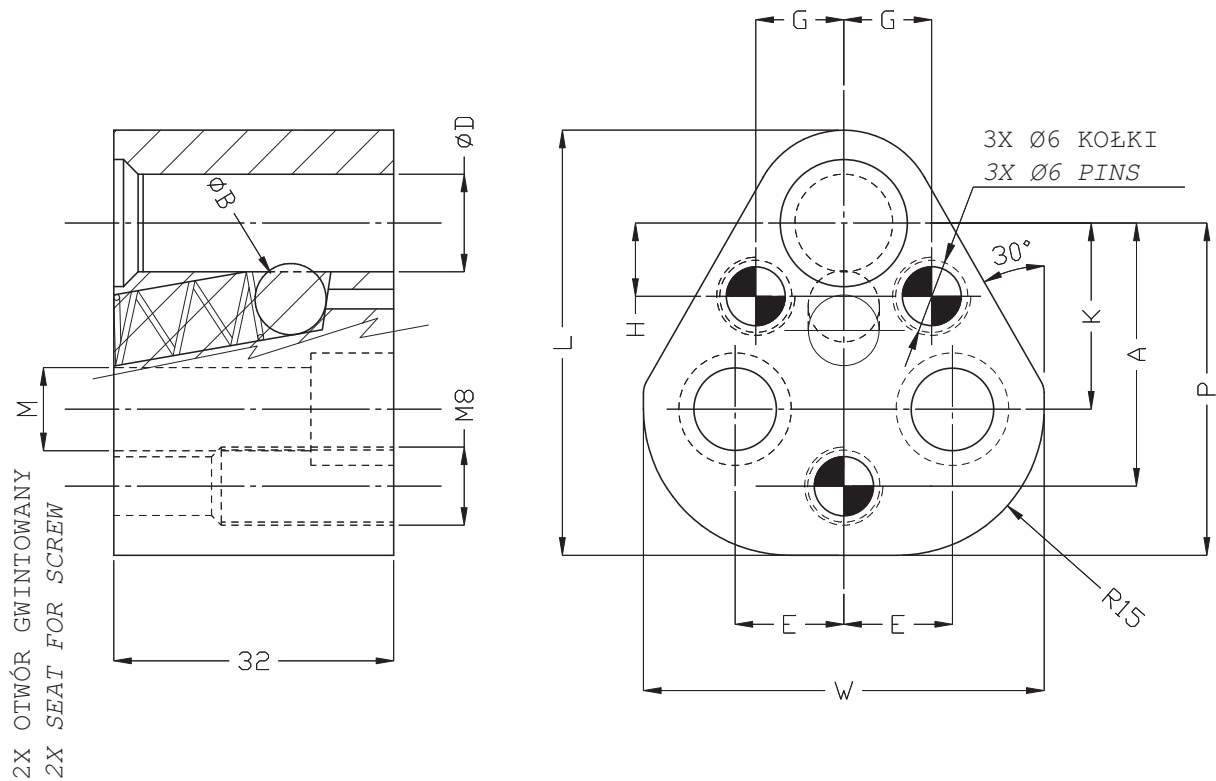


OPRAWKI DO STEPLI SZYBKOWYMIENNYCH DO NISKICH OBCIĄŻEŃ

LIGHT DUTY RETAINERS

MTLR



D	6	10	13	16	20	25	32	38
L	35,00	43,50	49,60	52,70	59,30	68,90	68,90	76,40
W	37,50	41,00	48,50	51,70	56,80	64,50	64,50	72,90
P	27,00	34,00	37,00	38,60	41,90	46,70	46,70	50,50
A ± 0,01	23,00	26,92	29,97	31,75	33,53	40,64	40,64	43,99
K ± 0,13	19,00	19,05	19,05	19,05	19,05	23,82	23,82	27,00
E ± 0,13	11,10	11,12	14,27	15,87	17,47	19,84	19,84	24,00
H ± 0,01	9,00	7,50	6,50	6,00	5,00	7,00	7,00	10,00
G ± 0,01	8,00	9,00	12,00	13,50	16,50	22,00	22,00	26,00
B	6,00	8,00	8,00	8,00	8,00	8,00	8,00	8,00
M	M8	M8	M8	M8	M10	M12	M12	M12

Zestaw zawiera: 2 szt. śrub, 3 szt. kołków ustalających

Accessories included: 2 screws, 3 dowel pins

Przykład zamówienia: MTLR o średnicy 16 → MTLR-16

Order example: MTLR with diameter 16 → MTLR-16