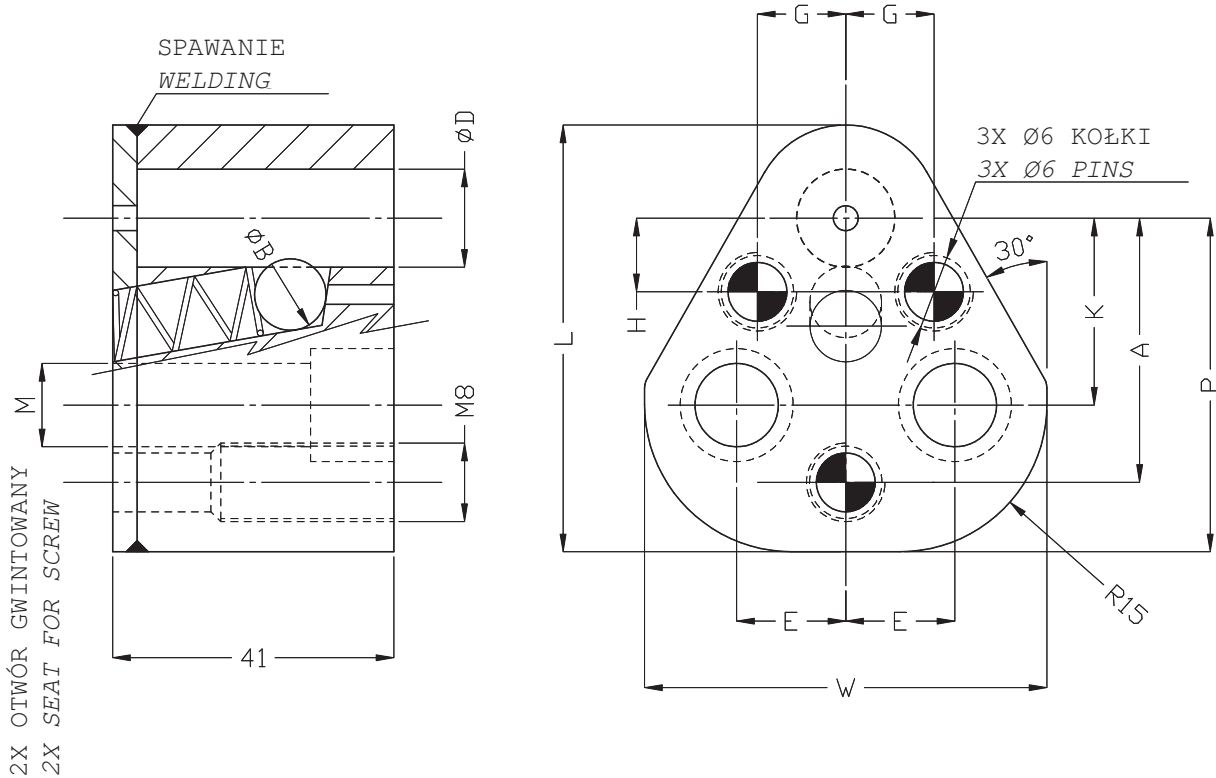


# OPRAWKI DO STEMPLI SZYBKOWYMIENNYCH DO WYSOKICH OBCIĄŻEŃ

# MTHRS

HEAVY DUTY RETAINERS

Oprawki i komponenty



D	10	13	16	20	25	32	40
L	43.50	49.60	52.70	59.30	68.90	68.90	76.40
W	41.00	48.50	51.70	56.80	64.50	64.50	72.90
P	34.00	37.00	38.60	41.90	46.70	46.70	50.50
A ± 0,01	26.92	29.97	31.75	33.53	40.64	40.64	43.99
K ± 0,13	19.05	19.05	19.05	19.05	23.82	23.82	27.00
E ± 0,13	11.12	14.27	15.87	17.47	19.84	19.84	24.00
H ± 0,01	7.50	6.50	6.00	5.00	7.00	7.00	10.00
G ± 0,01	9.00	12.00	13.50	16.50	22.00	22.00	26.00
B	10.00	12.00	12.00	12.00	12.00	12.00	12.00
M	M8	M8	M8	M10	M12	M12	M12

Zestaw zawiera: 2 szt. śrub, 3 szt. kołków ustalających  
 Accessories included: 2 screws, 3 dowel pins  
 Przykład zamówienia: MTHRS o średnicy 16 → MTHRS-16  
 Order example: MTHRS with diameter 16 → MTHRS-16