

Akcesoria do sprężyn gazowych

Accessories for nitrogen gas springs for dies

MOCUJĄCE KOŁNIERZE POŁÓWKOWE

Fixing half-flanges

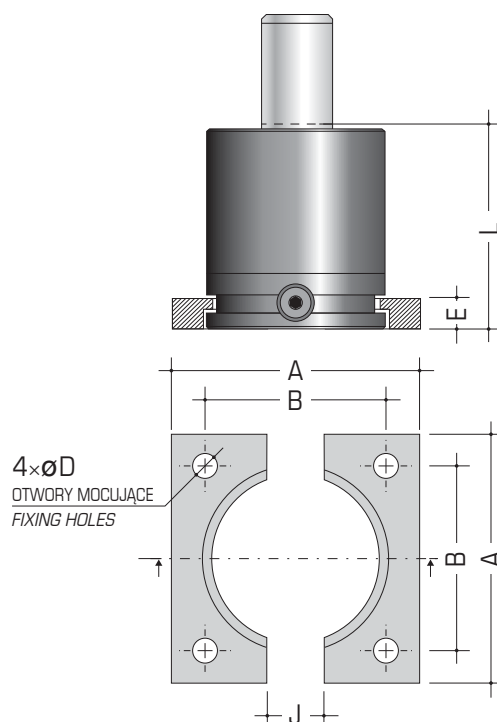
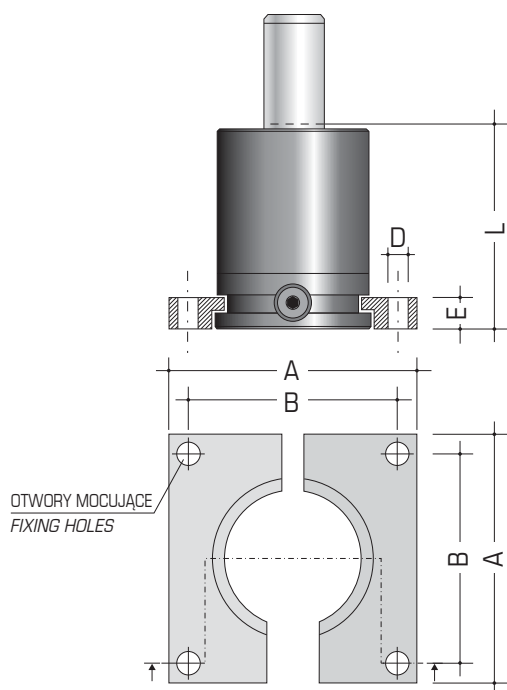
Standardowe elementy stalowe do mocowania sprężyn gazowych: kołnierze półkółkowe do modeli CSX, SMLX, CX, CSMX, TOP, itd.

Standard steel elements for nitrogen gas springs fixing: half-flanges for models CSX, SMLX, CX, CSMX, TOP, etc.



Akcesoria do sprężyn gazowych

WYMIARY / DIMENSIONS



DO SPRĘŻYN GAZOWYCH CSX, C, CSM, TOP, SMLX / FOR CSX, C, CSM, TOP, SMLX GAS SPRINGS

MODEL MODEL	A mm	B mm	D mm	E mm
FSC 50	75	56.5	13	12
FSC 63	100	73.5	13	12
FSC 75	100	73.5	13	12
FSC 95	120	92	18	12
FSC 120	140	109.5	18	12

DO SPRĘŻYN GAZOWYCH CISO / FOR CISO GAS SPRINGS

MODEL MODEL	A mm	B mm	D mm	E mm	J mm
FSCISO 32	50	35	6.6	7	5
FSCISO 38	55	40	6.6	7	5
FSCISO 45	70	50	9	7	20
FSCISO 50	75	56.5	9	12	24
FSCISO 75	100	73.5	11	12	24
FSCISO 95	120	92	13.5	12	24
FSCISO 120	140	109.5	13.5	12	24
FSCISO 150	190	138	17.5	12	24