

Akcesoria do sprężyn gazowych

Accessories for nitrogen gas springs for dies



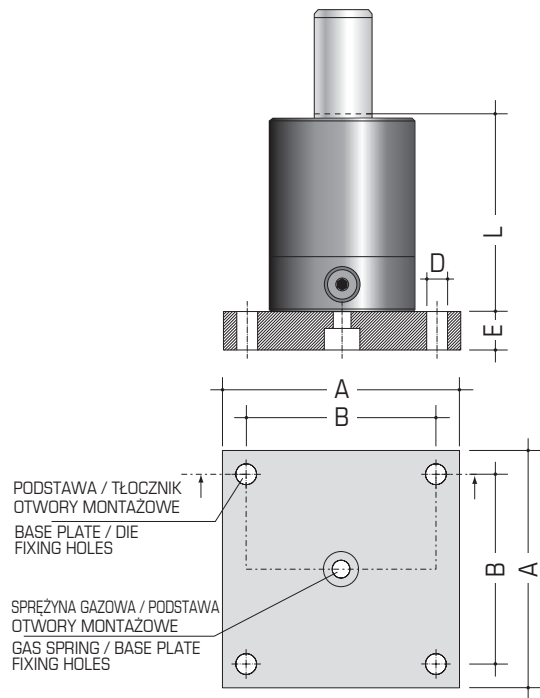
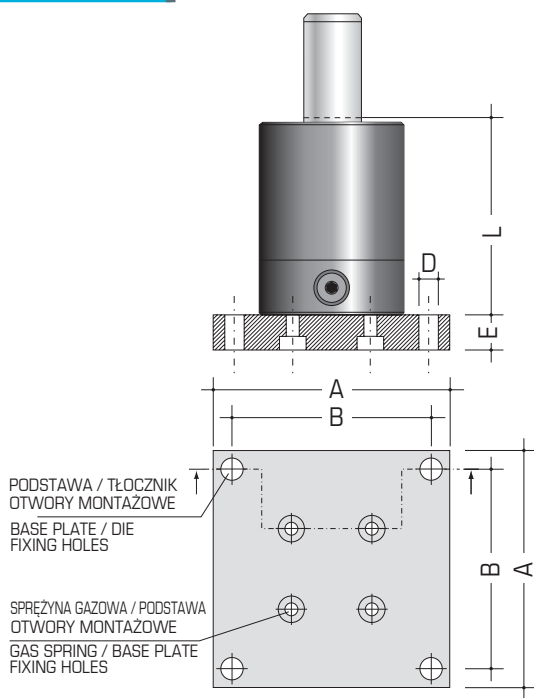
Podstawy mocujące

Mounting base plates

Standardowe elementy stalowe do mocowania sprężyn gazowych: podstawy mocujące do modeli CSX, SMLX, CX, CSMX, TOP, itd.

Standard steel elements for nitrogen gas springs fixing: base plates for models CSX, SMLX, CX, CSMX, TOP, etc.

WYMIARY / DIMENSIONS



DO SPRĘŻYN GAZOWYCH CSX, C, CSM, TOP / FOR CSX, C, CSM, TOP GAS SPRINGS

MODEL MODEL	A mm	B mm	D mm	E mm
FBC 50 ●	70	50	9	16
FBC 63 ●	90	68	11	20
FBC 75	90	68	11	20
FBC 95	110	90	11	20
FBC 120	125	100	11	20

DO SPRĘŻYN GAZOWYCH SMLX / FOR SMLX GAS SPRINGS

MODEL MODEL	A mm	B mm	D mm	E mm
FBSMLX 50	70	50	9	16
FBSMLX 63	90	68	11	20
FBSMLX 75	90	68	11	20
FBSMLX 95	110	90	11	20

● Tylko 2 otwory montażowe sprężyny gazowej / Only no. 2 gas spring fixing holes

Akcesoria do sprężyn gazowych

Accessories for nitrogen gas springs for dies



CISO podstawa mocująca

CISO mounting base plates

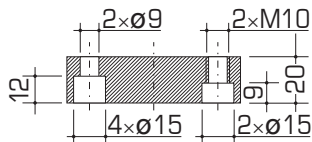
Standardowe elementy stalowe do mocowania sprężyn gazowych: płyty mocujące do serii CISO.

Standard steel elements for nitrogen gas springs fixing: base plates for CISO series.

Akcesoria do sprężyn gazowych

WYMIARY / DIMENSIONS

RYS. 1 / FIG. 1

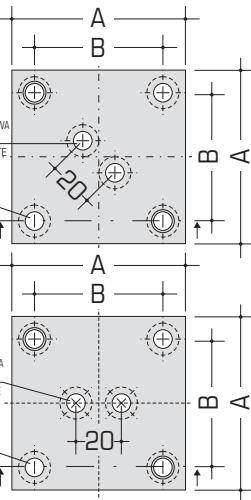


FORMA "A"

FORM "A"

SPRĘŻYNA GAZOWA / PODSTAWA OTWORY MONTAŻOWE
GAS SPRINGS / BASE PLATE FIXING HOLES

PODSTAWA / TŁOCZNIK OTWORY MONTAŻOWE
BASE PLATE / DIE FIXING HOLES

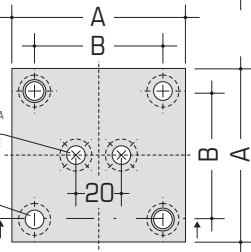


FORMA "A1"

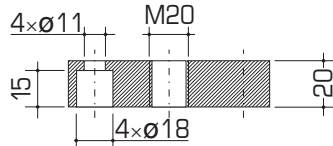
FORM "A1"

SPRĘŻYNA GAZOWA / PODSTAWA OTWORY MONTAŻOWE
GAS SPRINGS / BASE PLATE FIXING HOLES

PODSTAWA / TŁOCZNIK OTWORY MONTAŻOWE
BASE PLATE / DIE FIXING HOLES

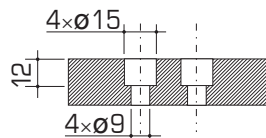
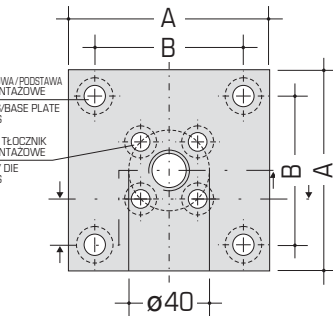


RYS. 2 / FIG. 2

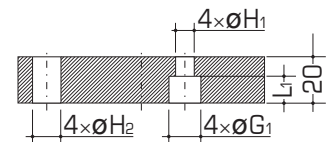


SPRĘŻYNA GAZOWA / PODSTAWA OTWORY MONTAŻOWE
GAS SPRINGS / BASE PLATE FIXING HOLES

PODSTAWA / TŁOCZNIK OTWORY MONTAŻOWE
BASE PLATE / DIE FIXING HOLES

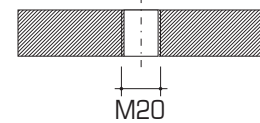
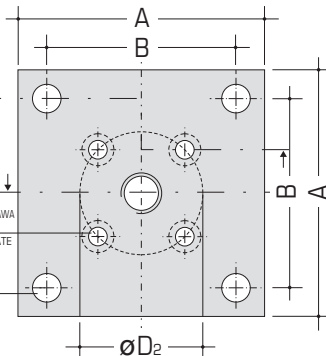


RYS. 3 / FIG. 3



SPRĘŻYNA GAZOWA / PODSTAWA OTWORY MONTAŻOWE
GAS SPRINGS / BASE PLATE FIXING HOLES

PODSTAWA / TŁOCZNIK OTWORY MONTAŻOWE
BASE PLATE / DIE FIXING HOLES



DO SPRĘŻYN GAZOWYCH CISO / FOR CISO GAS SPRINGS

MODEL MODEL	A mm	B mm	G ₁ mm	H ₁ mm	L ₁ mm	H ₂ mm	D ₂ mm	RYS. FIG.
FBCISO 45A	70	50						1
FBCISO 45A1	70	50						1
FBCISO 50A	75	56.5						1
FBCISO 50A1	75	56.5						1
FBCISO 75	100	73.5						2
FBCISO 95	120	92	15	9	12	13.5	60	3
FBCISO 120	140	109.5	18	11	15	13.5	80	3
FBCISO 150	190	138	18	11	15	13.5	100	3