

Akcesoria do sprężyn gazowych

Accessories for nitrogen gas springs for dies



Panel kontrolny

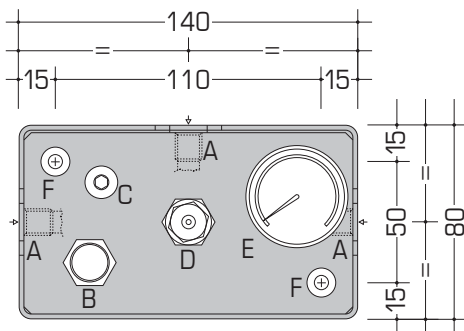
Control panel

Panel pozwala na ładowanie i rozładowywanie sprężyn gazowych lub układu sprężyn gazowych oraz monitoring ciśnienia.

This panel allows to charge and discharge a nitrogen gas spring or a nitrogen gas springs system, and to monitor the pressure.

Akcesoria do sprężyn gazowych

WYMIARY / DIMENSIONS



DANE TECHNICZNE

- A 3 porty podłączenia (G1/8)
- B Zawór rozładowujący
- C Gniazdo do podłączenia zaworu bezpieczeństwa
- D Zawór ładujący (używaj tylko z CUCO1 lub COMPL lub BOOSTER)
- E Wskaźnik ciśnienia
- F 2 otwory do mocowania śrub imbusowych M6
- G Zaślepienie porty podłączeń.

TECHNICAL NOTES

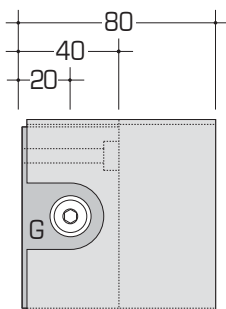
- A No. 3 connection ports (G1/8)
- B Discharging valve
- C Plug ready for safety pressure switch
- D Charging valve (use only with CUCO1 or COMPL or BOOSTER)
- E Pressure gauge
- F No. 2 fixing holes for M6 hex-socket screws
- G The connection ports are plugged



UWAGA: UŻYWAJ TYLKO AZOTU N₂



ATTENTION: USE NITROGEN N₂ ONLY



MODEL / MODEL

AP01	Panel kontrolny Control panel
AP01PC	Panel kontrolny z zaworem bezpieczeństwa 50-150 bar normalnie zamkniętym Control panel with 50-150 bar pressure switch normally closed
AP01PA	Panel kontrolny z zaworem bezpieczeństwa 50-150 bar normalnie otwartym Control panel with 50-150 bar pressure switch normally open
AP01PCN	Panel kontrolny z zaworem bezpieczeństwa 50-300 bar normalnie zamkniętym Control panel with 50-300 bar pressure switch normally closed
AP01PAN	Panel kontrolny z zaworem bezpieczeństwa 50-300 bar normalnie otwartym Control panel with 50-300 bar pressure switch normally open