

# ODKLEJACZE SPRĘŻYNOWE DO TŁOCZNIKÓW

WIRE SPRING EJECTORS FOR DIES



## EM

Odklejacz ze sprężyną z drutu EM mają niższe siły niż odklejacz EG.

The EM are wire spring ejectors. They have lower force than EG lifters.

### Możliwe mocowania

(zobacz także

Aksesoria do sprężyn gazowych str. 135)

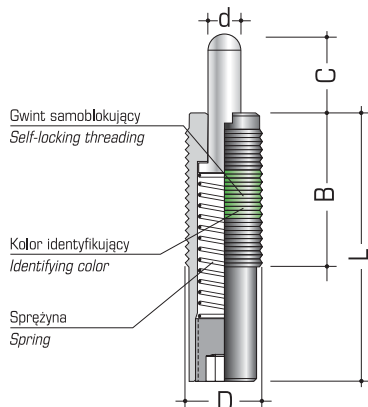
### Fixing possibilities

(see also "Accessories for nitrogen gas springs for dies" on page 135)



### SERIA LEKKA

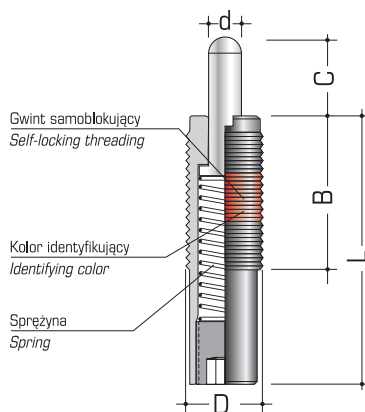
### LIGHT FORCE SERIES



MODEL MODEL	D	C mm	L mm	B mm	d mm	SIŁA POCZĄTKOWA INITIAL FORCE daN	SIŁA KOŃCOWA FINAL FORCE daN
EM12-10G	M12x1.75	10	43	35	5.5	0.4	2
EM16-10G	M16x2	10	60	35	7.5	1.3	4
15G		15	60			1.0	
20G		20	80			1.3	
30G		30	125			1.8	
40G		40	150			1.3	
50G	50	150	1.3				
EM24-15G	M24x3	15	60	45	10	2.0	10

### SERIA MOCNA

### HEAVY FORCE SERIES



MODEL MODEL	D	C mm	L mm	B mm	d mm	SIŁA POCZĄTKOWA INITIAL FORCE daN	SIŁA KOŃCOWA FINAL FORCE daN
EM12-10R	M12x1.75	10	43	35	5.5	0.7	4
EM16-10R	M16x2	10	60	35	7.5	2.7	8
15R		15	60			1.5	
20R		20	80			1.7	
30R		30	125			2.0	
40R		40	150			2.6	
50R	50	150	2.6				
EM24-15R	M24x3	15	60	45	10	4.0	20

### Specjalny klucz / Special key



MODEL DLA  
MODEL FOR

EG-CH-12 EM12

EG-CH-16 EM16

EG-CH-24 EM24