

SPRĘŻYNY NACISKOWE Z DRUTU O PRZEKROJU OKRĄGŁYM

STANDARD ROUND WIRE SPRINGS

STAL SPRĘŻYNOWA, ZGODNIE Z NORMĄ

SPRING STEEL ACCORDING TO NORM

PN-71/M80057

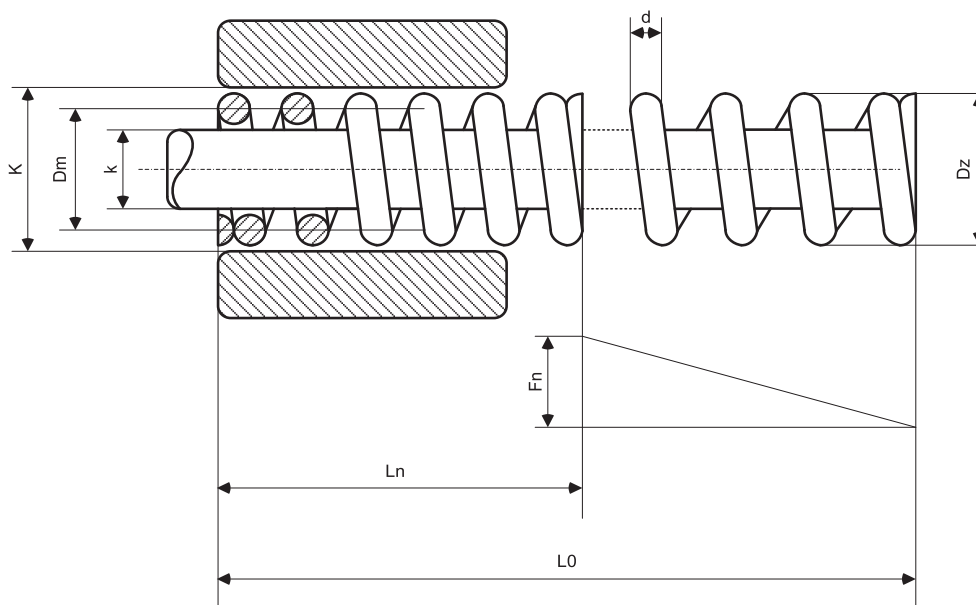
(EN 10270:1-SH ORAZ DIN 17223, C; NR MAT. 1.1200)

STAL SPRĘŻYNOWA NIERDZEWNA, ZGODNIE Z NORMĄ

SPRING STEEL ACCORDING TO NORM

PN-71/M80057

(EN 10270:3-NS ORAZ DIN 17224, NR MAT. 1.4310)



Legenda

- d - średnica drutu / wire diameter
- Dm - średnica podziałowa sprężyny / mean spring diameter
- Dz - średnica zewnętrzna sprężyny / outside spring diameter
- L0 - długość sprężyny w stanie swobodnym / free length diameter
- n - czynna liczba zwoi / active coils
- Ln - długość obciążonej sprężyny / minimum length in static use
- c - sztywność sprężyny / spring rate (N/mm)
- K - średnica gniazda / housing diameter
- k - średnica trzpienia / rod diameter

Fn stal nierdzewna / stainless steel = 0,833 x stal sprężynowa / spring steel

1kg = 9,81N

1N = 0,102kg

Stal sprężynowa zgodna z DIN 17223 Spring steel according to DIN 17223												Stal nierdzewna zgodna z DIN 17224 Stainless steel according to DIN 17224				
SYMBOL	grupa cenowa price group	średnica drutu wire diameter	średnica podziałowa mean diameter	średnica zewnętrzna outside diameter	długość swobodna free length	liczba zwojów czynnych active coils	długość obciążonej sprężyny minimum length	średnica trzpienia rod diameter	średnica otworu hose diameter	siła wytworzona przez sprężynę maximum force	sztywność spring rate	SYMBOL	grupa cenowa price group	siła wytworzona przez sprężynę maximum force	sztywność spring rate	
																d
D10100	A	0,2	1,0	1,2	2,0	3,5	1,4	0,6	1,4	2,57	4,91	D20100	B	2,14	4,09	
D10110	A				2,7	5,5	1,9					3,12	D20110		B	2,60
D10120	A				3,9	8,5	2,6					2,03	D20120		B	1,69
D10130	A				5,5	12,5	3,6					1,38	D20130		B	1,15
D10140	A	7,8	18,5	5,0	0,92	D20140	B	0,77								
D10150	A	0,2	1,2	1,4	2,3	3,5	1,5	0,8	1,7	2,27	2,83	D20150	B	1,89	2,36	
D10160	A				3,2	5,5	1,9					1,81	D20160		B	1,51
D10170	A				4,6	8,5	2,7					1,16	D20170		B	0,97
D10180	A				6,5	12,5	3,7					0,80	D20180		B	0,67
D10190	A				9,3	18,5	5,1					0,54	D20190		B	0,45
D10200	A	0,2	1,6	1,8	3,0	3,5	1,5	1,1	2,1	1,80	1,20	D20200	B	1,50	1,00	
D10210	A				4,4	5,5	2,0					0,77	D20210		B	0,64
D10220	A				6,4	8,5	2,8					0,49	D20220		B	0,41
D10230	A				9,2	12,5	3,8					0,34	D20230		B	0,28
D10240	A				13,3	18,5	5,3					0,23	D20240		B	0,19
D10250	A	0,2	2,0	2,2	4,0	5,5	1,5	1,5	2,6	1,49	0,61	D20250	B	1,24	0,51	
D10260	A				5,9	5,5	2,1					0,38	D20260		B	0,32
D10270	A				8,7	8,5	2,9					0,25	D20270		B	0,21
D10280	A				12,6	12,5	4,0					0,18	D20280		B	0,15
D10290	A				18,3	18,5	5,6					0,12	D20290		B	0,10
D10300	A	0,25	2,5	2,7	5,4	3,5	1,6	2,0	3,1	1,20	0,31	D20300	B	1,00	0,26	
D10310	A				8,2	5,5	2,2					0,20	D20310		B	0,17
D10320	A				12,4	8,5	3,1					0,13	D20320		B	0,11
D10330	A				17,9	12,5	4,2					0,08	D20330		B	0,07
D10340	A				26,2	18,5	5,9					0,06	D20340		B	0,05
D10350	A	0,25	1,2	1,45	2,4	3,5	1,8	0,7	1,7	4,11	6,95	D20350	B	3,42	5,79	
D10360	A				3,3	5,5	2,4					4,42	D20360		B	3,68
D10370	A				4,7	8,5	3,3					2,86	D20370		B	2,38
D10380	A				6,6	12,5	4,5					1,94	D20380		B	1,62
D10390	A				9,4	18,5	6,3					1,32	D20390		B	1,10
D10400	A	0,25	1,6	1,85	3,0	3,5	1,8	1,1	2,1	3,37	2,93	D20400	B	2,81	2,44	
D10410	A				4,3	5,5	2,4					1,86	D20410		B	1,55
D10420	A				6,2	8,5	3,4					1,20	D20420		B	1,00
D10430	A				8,7	12,5	4,6					0,83	D20430		B	0,69
D10440	A				12,5	18,5	6,5					0,55	D20440		B	0,46
D10450	A	0,25	2,0	2,25	3,7	3,5	1,9	1,5	2,6	2,81	1,50	D20450	B	2,34	1,25	
D10460	A				5,5	5,5	2,5					0,95	D20460		B	0,79
D10470	A				8,0	8,5	3,5					0,61	D20470		B	0,51
D10480	A				11,4	12,5	4,7					0,42	D20480		B	0,35
D10490	A				16,6	18,5	6,7					0,29	D20490		B	0,24
D10500	A	0,25	2,5	2,75	4,9	3,5	1,9	1,9	3,1	2,31	0,77	D20500	B	1,92	0,64	
D10510	A				7,3	5,5	2,6					0,49	D20510		B	0,41
D10520	A				10,9	8,5	3,6					0,31	D20520		B	0,26
D10530	A				15,7	12,5	5,0					0,22	D20530		B	0,18
D10540	A				22,9	18,5	7,0					0,14	D20540		B	0,12
D10550	A	0,32	3,2	3,45	7,1	3,5	2,0	2,5	4,0	1,84	0,36	D20550	B	1,53	0,30	
D10560	A				10,7	5,5	2,8					0,24	D20560		B	0,20
D10570	A				16,1	8,5	3,8					0,16	D20570		B	0,13
D10580	A				23,3	12,5	5,3					0,11	D20580		B	0,09
D10590	A				34,1	18,5	7,5					0,07	D20590		B	0,06
D10600	A	0,32	1,6	1,92	3,1	3,5	2,3	1,0	2,2	6,57	7,86	D20600	B	5,47	6,55	
D10610	A				4,4	5,5	3,1					5,00	D20610		B	4,17
D10620	A				6,3	8,5	4,2					3,24	D20620		B	2,70
D10630	A				8,7	12,5	5,8					2,20	D20630		B	1,83
D10640	A				12,5	18,5	8,1					1,49	D20640		B	1,24
D10650	A	0,32	2,0	2,32	3,7	3,5	2,3	1,4	2,6	5,63	4,02	D20650	B	4,69	3,35	
D10660	A				5,3	5,5	3,1					2,57	D20660		B	2,14
D10670	A				7,7	8,5	4,3					1,66	D20670		B	1,38
D10680	A				10,9	12,5	5,9					1,13	D20680		B	0,94
D10690	A				15,6	18,5	8,2					0,77	D20690		B	0,64
D10700	A	0,32	2,5	2,82	4,7	3,5	2,4	1,9	3,1	4,69	2,06	D20700	B	3,91	1,72	
D10710	A				6,8	5,5	3,2					1,31	D20710		B	1,09
D10720	A				10,0	8,5	4,4					0,85	D20720		B	0,71
D10730	A				14,2	12,5	6,1					0,58	D20730		B	0,48
D10740	A				20,6	18,5	8,5					0,38	D20740		B	0,32
D10750	A	0,32	3,2	3,52	6,3	3,5	2,5	2,4	4,0	3,79	0,97	D20750	B	3,16	0,81	
D10760	A				9,4	5,5	3,3					0,62	D20760		B	0,52
D10770	A				14,0	8,5	4,6					0,40	D20770		B	0,33
D10780	A				20,1	12,5	6,3					0,28	D20780		B	0,23
D10790	A				29,3	18,5	8,9					0,19	D20790		B	0,16
D10800	A	0,32	4,0	4,32	8,7	3,5	2,6	3,2	4,8	3,09	0,50	D20800	B	2,57	0,42	
D10810	A				13,1	5,5	3,5					0,31	D20810		B	0,26
D10820	A				19,8	12,5	4,9					0,22	D20820		B	0,18
D10830	A				28,6	12,5	6,7					0,14	D20830		B	0,12
D10840	A				41,9	18,5	9,5					0,10	D20840		B	0,08

Stal sprężynowa zgodna z DIN 17223 Spring steel according to DIN 17223											Stal nierdzewna zgodna z DIN 17224 Stainless steel according to DIN 17224					
SYMBOL	grupa cenowa price group	średnica drutu wire diameter	średnica podziałowa mean diameter	średnica zewnętrzna outside diameter	długość swobodna free length	liczba zwojów czynnych active coils	długość obciążonej sprężyny minimum length	średnica trzpienia rod diameter	średnica otworu hose diameter	siła wytworzona przez sprężynę maximum force	sztywność spring rate	SYMBOL	grupa cenowa price group	siła wytworzona przez sprężynę maximum force	sztywność spring rate	
																d
D10850	A	0,4	2,0	2,40	3,5	3,5	2,7	1,3	2,8	7,45	9,31	D20850	B	6,21	7,75	
D10860	A					5,0	5,5					3,7	D20860		B	4,90
D10870	A					7,0	8,5					5,1	D20870		B	3,19
D10880	A					10,0	12,5					7,0	D20880		B	2,17
D10890	A					14,0	18,5					9,9	D20890		B	1,46
D10900	A		2,5	2,90	4,3	3,5	2,8	1,8	3,3	7,16	4,77	D20900	B	5,96	3,97	
D10910	A					6,3	5,5					3,9	D20910		B	2,53
D10920	A					9,1	8,5					5,4	D20920		B	1,63
D10930	A					13,0	12,5					7,5	D20930		B	1,11
D10940	A					18,5	18,5					10,6	D20940		B	0,75
D10950	A		3,2	3,60	5,6	3,5	2,8	2,5	4,0	6,37	2,28	D20950	B	5,31	1,90	
D10960	A					8,3	5,5					3,9	D20960		B	1,21
D10970	A					12,0	8,5					5,4	D20970		B	0,78
D10980	A					17,5	12,5					7,5	D20980		B	0,53
D10990	A					25,5	18,5					10,6	D20990		B	0,36
D11000	A		4,0	4,40	7,5	3,5	3,0	3,2	5,0	5,25	1,17	D21000	B	4,37	0,97	
D11010	A					11,0	5,5					4,1	D21010		B	0,61
D11020	A					16,5	8,5					5,8	D21020		B	0,40
D11030	A					24,0	12,5					8,0	D21030		B	0,27
D11040	A	35,5				18,5	11,4					D21040	B		0,18	
D11050	A	5,0	5,40	10,5	3,5	3,2	4,1	6,0	4,36	0,60	D21050	B	3,64	0,50		
D11060	A				16,0	5,5					4,5	D21060		B	0,32	
D11070	A				24,0	8,5					6,4	D21070		B	0,20	
D11080	A				35,0	12,5					9,0	D21080		B	0,14	
D11090	A				53,0	18,5					12,8	D21090		B	0,09	
D11100	A	2,5	3,00	4,4	3,5	3,5	1,7	3,4	10,40	11,58	D21100	B	8,66	9,64		
D11110	A				6,1	5,5					4,7	D21110		B	6,18	
D11120	A				8,7	8,5					6,5	D21120		B	3,99	
D11130	A				12,0	12,5					9,0	D21130		B	2,72	
D11140	A				17,5	18,5					12,8	D21140		B	1,84	
D11150	A	3,2	3,70	5,5	3,5	3,7	2,4	4,1	10,00	5,57	D21150	B	8,33	4,64		
D11160	A				7,9	5,5					5,1	D21160		B	2,94	
D11170	A				11,5	8,5					7,1	D21170		B	1,90	
D11180	A				16,0	12,5					9,8	D21180		B	1,30	
D11190	A				23,5	18,5					14,0	D21190		B	0,87	
D11200	A	0,5	4,0	4,50	7,0	3,5	3,7	3,2	5,0	9,32	2,83	D21200	B	7,76	2,36	
D11210	A					10,0	5,5					5,1	D21210		B	1,51
D11220	A					15,0	8,5					7,1	D21220		B	0,97
D11230	A					21,5	12,5					9,8	D21230		B	0,66
D11240	A					31,0	18,5					14,0	D21240		B	0,45
D11250	A	5,0	5,50	9,4	3,5	3,9	4,0	6,2	8,04	1,46	D21250	B	6,70	1,22		
D11260	A				14,0	5,5					5,4	D21260		B	0,78	
D11270	A				20,5	8,5					7,6	D21270		B	0,51	
D11280	A				30,0	12,5					10,6	D21280		B	0,34	
D11290	A				44,5	18,5					15,1	D21290		B	0,23	
D11300	A	6,3	6,80	13,5	3,5	4,3	5,3	7,5	6,57	0,73	D21300	B	5,47	0,60		
D11310	A				20,0	5,5					6,0	D21310		B	0,38	
D11320	A				30,0	8,5					8,7	D21320		B	0,25	
D11330	A				44,0	12,5					12,2	D21330		B	0,17	
D11340	A				65,0	18,5					17,4	D21340		B	0,11	
D11350	A	3,2	3,83	5,5	3,5	4,0	2,3	4,2	20,99	14,02	D21350	B	17,48	11,68		
D11360	A				7,8	5,5					5,4	D21360		B	7,42	
D11370	A				11,0	8,5					7,5	D21370		B	4,80	
D11380	A				15,5	12,5					10,3	D21380		B	3,28	
D11390	A				22,5	18,5					14,7	D21390		B	2,21	
D11400	A	0,63	4,0	4,63	6,7	3,5	4,3	3,0	5,0	17,16	7,16	D21400	B	14,30	5,96	
D11410	A					9,6	5,5					5,8	D21410		B	3,79
D11420	A					14,0	8,5					8,2	D21420		B	2,45
D11430	A					20,0	12,5					11,3	D21430		B	1,67
D11440	A					29,0	18,5					16,2	D21440		B	1,13
D11450	A	5,0	5,63	8,5	3,5	4,3	3,9	6,1	15,49	3,69	D21450	B	12,91	3,07		
D11460	A				12,5	5,5					5,8	D21460		B	1,96	
D11470	A				18,5	8,5					8,2	D21470		B	1,27	
D11480	A				26,0	12,5					11,3	D21480		B	0,86	
D11490	A				38,5	18,5					16,2	D21490		B	0,58	
D11500	A	6,3	6,93	11,5	3,5	4,6	5,0	7,6	12,45	1,83	D21500	B	10,37	1,53		
D11510	A				17,0	5,5					6,2	D21510		B	0,97	
D11520	A				25,5	8,5					8,9	D21520		B	0,63	
D11530	A				36,5	12,5					12,3	D21530		B	0,42	
D11540	A				54,0	18,5					17,7	D21540		B	0,29	
D11550	A	8,0	8,63	16,0	3,5	5,1	6,8	9,4	10,00	0,89	D21550	B	8,33	0,74		
D11560	A				24,5	5,5					7,1	D21560		B	0,47	
D11570	A				37,0	8,5					10,2	D21570		B	0,31	
D11580	A				55,0	12,5					14,3	D21580		B	0,20	
D11590	A				80,5	18,5					20,6	D21590		B	0,14	

Stal sprężynowa zgodna z DIN 17223 Spring steel according to DIN 17223											Stal nierdzewna zgodna z DIN 17224 Stainless steel according to DIN 17224				
SYMBOL	grupa cenowa price group	średnica drutu wire diameter	średnica podziałowa mean diameter	średnica zewnętrzna outside diameter	długość swobodna free length	liczba zwojów czynnych active coils	długość obciążonej sprężyny minimum length	średnica trzpienia rod diameter	średnica otworu hose diameter	siła wytworzona przez sprężynę maximum force	szywność spring rate	SYMBOL	grupa cenowa price group	siła wytworzona przez sprężynę maximum force	szywność spring rate
		d	Dm	Dz	L0	n	Ln	k	K	Fn (N)	c (N/mm)			Fn (N)	c (N/mm)
D11600	A	0,8	4,0	4,80	6,9	3,5	5,2	2,8	5,3	31,87	18,53	D21600	B	26,55	15,44
D11610	A				9,7	5,5	7,0				11,87	D21610	B		9,88
D11620	A				14,0	8,5	9,8				7,67	D21620	B		6,39
D11630	A				19,5	12,5	13,5				5,22	D21630	B		4,35
D11640	A		28,0	18,5	19,1	3,52	D21640	B	2,93						
D11650	A		8,3	3,5	5,6	9,53	D21650	B	7,94						
D11660	A		12,0	5,5	7,7	6,07	D21660	B	5,06						
D11670	A		17,5	8,5	10,9	3,92	D21670	B	3,27						
D11680	A		24,5	12,5	15,1	2,67	D21680	B	2,22						
D11690	A		36,0	18,5	21,5	1,80	D21690	B	1,50						
D11700	A		10,5	3,5	5,6	4,77	D21700	B	3,97						
D11710	A		15,5	5,5	7,7	3,03	D21710	B	2,52						
D11720	A		23,0	8,5	10,9	1,96	D21720	B	1,63						
D11730	A		33,0	12,5	15,1	1,33	D21730	B	1,11						
D11740	A		48,0	18,5	21,5	0,90	D21740	B	0,75						
D11750	A		14,5	3,5	6,1	2,32	D21750	B	1,94						
D11760	A		21,5	5,5	8,4	1,48	D21760	B	1,23						
D11770	A		32,0	8,5	12,0	0,96	D21770	B	0,80						
D11780	A		47,0	12,5	16,7	0,65	D21780	B	0,54						
D11790	A		68,0	18,5	23,8	0,44	D21790	B	0,37						
D11800	A	20,0	3,5	6,9	1,20	D21800	B	1,00							
D11810	A	30,0	5,5	9,8	0,76	D21810	B	0,63							
D11820	A	45,5	8,5	14,3	0,49	D21820	B	0,41							
D11830	A	66,0	12,5	19,9	0,33	D21830	B	0,28							
D11840	A	96,5	18,5	28,5	0,23	D21840	B	0,19							
D11850	B	8,5	3,5	6,6	23,24	D21850	D	19,36							
D11860	B	12,0	5,5	9,0	14,81	D21860	D	12,34							
D11870	B	17,0	8,5	12,6	9,57	D21870	D	7,97							
D11880	B	24,0	12,5	17,4	6,51	D21880	D	5,42							
D11890	B	34,5	18,5	24,6	4,40	D21890	D	3,67							
D11900	B	10,0	3,5	7,3	11,57	D21900	D	9,64							
D11910	B	14,5	5,5	10,1	7,39	D21910	D	6,16							
D11920	B	21,5	8,5	14,3	4,79	D21920	D	3,99							
D11930	B	30,5	12,5	19,9	3,26	D21930	D	2,71							
D11940	B	43,5	18,5	28,3	2,20	D21940	D	1,83							
D11950	B	13,0	3,5	7,3	5,68	D21950	D	4,73							
D11960	B	19,0	5,5	10,1	3,61	D21960	D	3,01							
D11970	B	28,5	8,5	14,3	2,33	D21970	D	1,94							
D11980	B	40,5	12,5	19,9	1,59	D21980	D	1,32							
D11990	B	59,0	18,5	28,3	1,08	D21990	D	0,90							
D12000	B	17,5	3,5	8,0	2,90	D22000	D	2,42							
D12010	B	26,0	5,5	11,2	1,85	D22010	D	1,54							
D12020	B	39,0	8,5	16,0	1,20	D22020	D	1,00							
D12030	B	56,0	12,5	22,4	0,81	D22030	D	0,68							
D12040	B	81,5	18,5	32,0	0,55	D22040	D	0,46							
D12050	B	24,0	3,5	9,4	1,49	D22050	D	1,24							
D12060	B	36,5	5,5	13,4	0,95	D22060	D	0,79							
D12070	B	55,5	8,5	19,4	0,61	D22070	D	0,51							
D12080	B	80,5	12,5	27,4	0,41	D22080	D	0,34							
D12090	B	115,0	18,5	39,4	0,28	D22090	D	0,24							
D12100	B	12,0	3,5	7,2	29,03	D22100	E	24,18							
D12110	B	17,0	5,5	9,8	18,04	D22110	E	15,03							
D12120	B	25,0	8,5	13,8	11,77	D22120	E	9,80							
D12130	B	35,5	12,5	19,2	8,09	D22130	E	6,74							
D12140	B	51,5	18,5	27,1	5,39	D22140	E	4,49							
D12150	B	15,0	3,5	7,4	14,32	D22150	E	11,93							
D12160	B	22,0	5,5	10,5	8,92	D22160	E	7,43							
D12170	B	33,0	8,5	14,9	5,83	D22170	E	4,86							
D12180	B	47,5	12,5	21,0	3,96	D22180	E	3,30							
D12190	B	69,0	18,5	30,0	2,69	D22190	E	2,24							
D12200	B	20,0	3,5	7,7	7,09	D22200	E	5,91							
D12210	B	29,5	5,5	10,8	4,51	D22210	E	3,76							
D12220	B	44,5	8,5	15,2	2,92	D22220	E	2,43							
D12230	B	64,0	12,5	21,1	1,99	D22230	E	1,66							
D12240	B	93,5	18,5	30,0	1,34	D22240	E	1,12							
D12250	B	27,0	3,5	8,2	3,63	D22250	E	3,02							
D12260	B	41,5	5,5	11,6	2,31	D22260	E	1,93							
D12270	B	62,5	8,5	16,5	1,49	D22270	E	1,24							
D12280	B	90,5	12,5	23,1	1,02	D22280	E	0,85							
D12290	B	130,0	18,5	32,9	0,69	D22290	E	0,57							
D12300	B	40,5	3,5	9,1	1,73	D22300	E	1,44							
D12310	B	62,0	5,5	12,9	1,10	D22310	E	0,91							
D12320	B	94,0	8,5	18,5	0,72	D22320	E	0,60							
D12330	B	140,0	12,5	26,0	0,48	D22330	E	0,40							
D12340	B	205,0	18,5	37,3	0,32	D22340	E	0,27							

Stal sprężynowa zgodna z DIN 17223 Spring steel according to DIN 17223												Stal nierdzewna zgodna z DIN 17224 Stainless steel according to DIN 17224																									
SYMBOL	grupa cenowa price group	średnica drutu wire diameter	średnica podziałowa mean diameter	średnica zewnętrzna outside diameter	długość swobodna free length	liczba zwojów czynnych active coils	długość obciążonej sprężyny minimum length	średnica trzpienia rod diameter	średnica otworu hole diameter	siła wytworzona przez sprężynę maximum force	sztywność spring rate	SYMBOL	grupa cenowa price group	siła wytworzona przez sprężynę maximum force	sztywność spring rate																						
																d	Dm	Dz	L0	n	Ln	k	K	Fn (N)	c (N/mm)	Fn (N)	c (N/mm)										
D12350	C	1.6	8.0	9.60	14,5	3,5	9,0	5,9	10,1	211,82	37,27	D22350	F	174,00	31,04																						
D12360	C											D22360	F		19,77																						
D12370	C											D22370	F		12,83																						
D12380	C											D22380	F		8,66																						
D12390	C											D22390	F		5,87																						
D12400	C											D22400	F		15,93																						
D12410	C		10.0	11.60	27,0	5,5	13,2	7,9	12,1	169,66	19,12	12,16	D22410	F	141,32	10,13																					
D12420	C												D22420	F		6,56																					
D12430	C												D22430	F		4,44																					
D12440	C												D22440	F		3,01																					
D12450	C												D22450	F		8,13																					
D12460	C												D22460	F		5,19																					
D12470	C	12.5	14.10	33,5	8,5	20,1	10,3	14,7	135,33	4,04	2,73	D22470	F	112,73	3,37																						
D12480	C											D22480	F		2,27																						
D12490	C											D22490	F		1,54																						
D12500	C											D22500	F		3,87																						
D12510	C											D22510	F		2,47																						
D12520	C											D22520	F		1,60																						
D12530	C	16.0	17.60	110,0	12,5	31,2	13,7	18,3	105,91	1,30	0,88	D22530	F	88,22	1,09																						
D12540	C											D22540	G		0,74																						
D12550	C											D22550	F		1,99																						
D12560	C											D22560	F		1,27																						
D12570	C											D22570	F		0,83																						
D12580	C											D22580	F		0,56																						
D12590	C	20.0	21.60	240,0	18,5	51,8	17,5	22,5	84,83	0,67	0,45	D22590	J	70,66	0,38																						
D12600	C											D22600	F		38,80																						
D12610	C											D22610	F		24,75																						
D12620	C											D22620	F		16,01																						
D12630	C											D22630	F		10,86																						
D12640	C											D22640	G		7,34																						
D12650	C	10.0	12.00	18,0	3,5	11,7	7,5	12,5	317,74	23,93	15,20	D22650	F	274,67	19,93																						
D12660	C											D22660	F		12,66																						
D12670	C											D22670	F		8,17																						
D12680	C											D22680	G		5,57																						
D12690	C											D22690	G		3,77																						
D12700	C											12.5	14.50		30,0	3,5	12,5	9,9	15,1	253,99	11,38	7,24	D22700	F	211,57	9,48											
D12710	C	D22710	F	6,03																																	
D12720	C	D22720	F	3,90																																	
D12730	C	D22730	G	2,65																																	
D12740	C	D22740	H	1,80																																	
D12750	C	D22750	F	4,85																																	
D12760	C	20.0	22.00	41,0	3,5	13,6	17,1	22,9	158,87	5,83	3,71	D22760	F	132,34	3,09																						
D12770	C											D22770	G		1,99																						
D12780	C											D22780	H		1,36																						
D12790	F											D22790	H		0,91																						
D12800	C											D22800	F		2,48																						
D12810	C											D22810	G		1,58																						
D12820	C	25.0	27.00	135,0	8,5	31,0	22,0	27,9	127,49	1,23	0,83	D22820	H	106,30	1,02																						
D12830	C											D22830	H		0,69																						
D12840	F											D22840	L		0,47																						
D12850	F											D22850	H		83,32																						
D12860	F											D22860	H		52,93																						
D12870	F											D22870	H		30,72																						
D12880	F	8.8	11.00	56,8	15,5	41,9	6,0	11,6	337,35	22,56	32,46	D22880	H	281,01	18,79																						
D12890	F											D22890	H		27,04																						
D12900	F											12.8	15.00		30,2	3,5	12,9	10,0	15,6	256,93	20,69	11,96	D22900	H	214,03	17,24											
D12910	F																						D22910	H		9,97											
D12920	F																						21.8	24.00		39,2	3,5	14,0	18,9	24,7	165,73	6,57	4,19	D22920	H	138,06	5,47
D12930	F																																	D22930	H		3,49
D12940	F	12.5	15.00	22,0	3,5	14,0	9,4	15,6	467,78	58,35	37,17			D22940																				J	389,66		48,61
D12950	F													D22950																				J			30,96
D12960	F											D22960	J	20,01																							
D12970	F											D22970	J	13,56																							
D12980	F											D22980	J	9,15																							
D12990	F											D22990	J	23,12																							
D13000	F	2.5	16.0	18,50	41,0	5,5	20,5	12,9	19,1	364,81	17,65	7,65	D23000	J	303,88	14,70																					
D13010	F												D23010	J		9,56																					
D13020	F												D23020	J		6,48																					
D13030	F												D23030	K		4,37																					
D13040	F												D23040	J		11,84																					
D13050	F												D23050	J		7,54																					
D13060	F	20.0	22.50	81,5	8,5	31,5	16,8	23,2	292,24	5,85	3,98	D23060	J	243,43	4,88																						
D13070	F											D23070	K		3,32																						
D13080	F											D23080	K		2,24																						
D13080	F											D23080	K		2,24																						

Stal sprężynowa zgodna z DIN 17223 Spring steel according to DIN 17223												Stal nierdzewna zgodna z DIN 17224 Stainless steel according to DIN 17224					
SYMBOL	grupa cenowa price group	średnica drutu wire diameter	średnica podziałowa mean diameter	średnica zewnętrzna outside diameter	długość swobodna free length	liczba zwojów czynnych active coils	długość obciążonej sprężyny minimum length	średnica trzpienia rod diameter	średnica otworu hose diameter	siła wytworzona przez sprężynę maximum force	sztywność spring rate	SYMBOL	grupa cenowa price group	siła wytworzona przez sprężynę maximum force	sztywność spring rate		
		d	Dm	Dz	L0	n	Ln	k	K	Fn (N)	c (N/mm)			Fn (N)	c (N/mm)		
D13090	F	2,5	25,0	27,50	49,0	3,5	16,8	21,6	28,4	233,40	7,29	D23090	J	194,42	6,07		
D13100	F				74,5	5,5	24,0				4,64	D23100	J		3,86		
D13110	F				115,0	8,5	34,8				3,00	D23110	J		2,50		
D13120	F				165,0	12,5	49,2				2,04	D23120	K		1,70		
D13130	H				240,0	18,5	70,8				1,38	D23130	M		1,15		
D13140	F		71,5	3,5	19,3	3,48	D23140	K	2,90								
D13150	F		110,0	5,5	27,9	2,22	D23150	K	1,85								
D13160	F		170,0	8,5	41,0	1,43	D23160	K	1,19								
D13170	H		245,0	12,5	58,1	0,97	D23170	K	0,81								
D13180	H		360,0	18,5	83,9	0,66	D23180	N	0,55								
D13190	G	2,8	11,2	14,00	20,5	3,5	16,4	7,8	14,6	518,77	127,49	D23190	K	432,14	106,20		
D13200	G				29,0	5,5	22,3				77,40	D23200	K		64,49		
D13210	G				45,9	9,5	34,9				46,88	D23210	K		39,05		
D13220	G				71,4	15,5	53,3				28,73	D23220	K		23,93		
D13230	G				27,2	3,5	16,4				35,11	D23230	K		29,24		
D13240	G		39,5	5,5	22,5	22,36	D23240	K	18,63								
D13250	G		64,2	9,5	34,9	12,94	D23250	K	10,78								
D13260	G		47,0	3,5	17,9	8,88	D23260	K	7,40								
D13270	G		70,7	5,5	24,9	5,65	D23270	K	4,71								
D13280	H		27,5	3,5	17,8	74,33	D23280	M	61,92								
D13290	H	40,0	5,5	24,9	47,37	D23290	M	39,46									
D13300	H	59,0	8,5	35,4	30,69	D23300	M	25,57									
D13310	H	83,5	12,5	49,0	20,79	D23310	M	17,32									
D13320	H	120,0	18,5	69,4	14,12	D23320	M	11,76									
D13330	H	3,2	16,0	19,20	33,5	3,5	18,5	12,2	19,8	720,79	38,15	D23330	M	600,42	31,78		
D13340	H				49,5	5,5	25,9				24,22	D23340	M		20,18		
D13350	H				74,0	8,5	37,1				15,69	D23350	M		13,07		
D13360	H				105,0	12,5	51,6				10,69	D23360	M		8,90		
D13370	H				155,0	18,5	73,2				7,21	D23370	N		6,00		
D13380	H		42,5	3,5	19,1	19,42	D23380	M	16,17								
D13390	H		63,5	5,5	26,3	12,36	D23390	M	10,29								
D13400	H		94,5	8,5	37,1	8,02	D23400	M	6,68								
D13410	H		135,0	12,5	51,6	5,45	D23410	M	4,54								
D13420	L		200,0	18,5	73,2	3,68	D23420	P	3,06								
D13430	H	3,2	20,0	23,20	58,5	3,5	19,8	16,1	23,9	576,63	9,31	D23430	M	480,33	7,75		
D13440	H				88,5	5,5	27,4				5,92	D23440	M		4,93		
D13450	H				135,0	8,5	38,8				3,82	D23450	N		3,19		
D13460	H				190,0	12,5	54,1				2,61	D23460	P		2,17		
D13470	L				280,0	18,5	77,0				1,76	D23470	R		1,46		
D13480	H		3,2	32,0	35,20	82,0	3,5	21,2	27,6	36,4	360,88	4,76	D23480		M	300,62	3,96
D13490	H					125,0	5,5	29,7				3,03	D23490		M		2,52
D13500	H					190,0	8,5	42,3				1,96	D23500		M		1,63
D13510	H					275,0	12,5	59,2				1,33	D23510		N		1,11
D13520	L					405,0	18,5	84,5				0,90	D23520		P		0,75
D13530	J	33,5		3,5	22,2	93,07	D23530	N	77,52								
D13540	J	49,0		5,5	31,0	59,23	D23540	N	49,34								
D13550	J	72,0		8,5	44,2	38,34	D23550	N	31,94								
D13560	J	105,0		12,5	61,7	26,09	D23560	N	21,73								
D13570	J	150,0		18,5	87,7	17,55	D23570	O	14,62								
D13580	J	4,0	20,0	24,00	41,0	3,5	22,9	15,3	24,7	1068,92	47,66	D23580	N	890,41	39,70		
D13590	J				60,5	5,5	32,2				30,30	D23590	N		25,24		
D13600	J				89,5	8,5	46,0				19,61	D23600	N		16,34		
D13610	J				130,0	12,5	64,5				13,34	D23610	O		11,11		
D13620	J				185,0	18,5	92,1				9,02	D23620	P		7,52		
D13630	J		53,5	3,5	24,0	22,75	D23630	N	18,95								
D13640	J		79,5	5,5	33,3	14,42	D23640	N	12,01								
D13650	J		120,0	8,5	47,2	9,35	D23650	N	7,78								
D13660	J		170,0	12,5	65,8	6,35	D23660	P	5,29								
D13670	M		250,0	18,5	93,6	4,30	D23670	S	3,58								
D13680	J	4,0	32,0	36,00	71,0	3,5	25,2	27,0	37,0	665,87	11,67	D23680	N	554,67	9,72		
D13690	J				105,0	5,5	35,1				7,40	D23690	N		6,17		
D13700	J				160,0	8,5	50,0				4,79	D23700	O		3,99		
D13710	J				235,0	12,5	69,8				3,26	D23710	Q		2,71		
D13720	M				340,0	18,5	99,6				2,20	D23720	T		1,83		
D13730	J		99,0	3,5	27,4	5,95	D23730	N	4,96								
D13740	J		150,0	5,5	38,6	3,79	D23740	O	3,15								
D13750	M		230,0	8,5	55,4	2,45	D23750	R	2,04								
D13760	M		335,0	12,5	77,8	1,67	D23760	S	1,39								
D13770	M		490,0	18,5	111,0	1,13	D23770	U	0,94								

Stal sprężynowa zgodna z DIN 17223 Spring steel according to DIN 17223												Stal nierdzewna zgodna z DIN 17224 Stainless steel according to DIN 17224			
SYMBOL	grupa cenowa price group	średnica drutu wire diameter	średnica podziałowa mean diameter	średnica zewnętrzna outside diameter	długość swobodna free length	liczba zwojów czynnych active coils	długość obciążonej sprężyny minimum length	średnica trzpienia rod diameter	średnica otworu hose diameter	siła wytworzona przez sprężynę maximum force	sztywność spring rate	SYMBOL	grupa cenowa price group	siła wytworzona przez sprężynę maximum force	sztywność spring rate
		d	Dm	Dz	L0	n	Ln	k	K	Fn (N)	c (N/mm)			Fn (N)	c (N/mm)
D13780	K	25,0	30,00		41,0	3,5	27,6	19,3	30,7	1569,06	116,70	D23780	N	1307,03	97,21
D13790	K				60,0	5,5	38,5				74,04	D23790	N		61,68
D13800	K				87,5	8,5	54,9				47,86	D23800	O		39,87
D13810	K				125,0	12,5	76,7				32,59	D23810	O		27,15
D13820	L				180,0	18,5	109,0				21,97	D23820	P		18,30
D13830	K	32,0	37,00		51,0	3,5	28,7	26,0	38,0	1225,83	55,41	D23830	N	1021,12	46,16
D13840	K				75,0	5,5	40,2				35,30	D23840	O		29,40
D13850	K				110,0	8,5	57,2				22,85	D23850	O		19,03
D13860	L				160,0	12,5	80,5				15,49	D23860	P		12,90
D13870	M				230,0	18,5	115,0				10,49	D23870	S		8,74
D13880	K	5,0	40,0	45,00	64,0	3,5	29,6	34,0	46,0	980,67	28,34	D23880	O	816,90	23,61
D13890	K				95,5	5,5	41,1				18,04	D23890	O		15,03
D13900	L				140,0	8,5	58,4				11,67	D23900	P		9,72
D13910	L				205,0	12,5	81,4				7,94	D23910	P		6,61
D13920	N				300,0	18,5	116,0				5,36	D23920	S		4,46
D13930	K	50,0	55,00		85,0	3,5	30,9	43,0	57,0	784,53	14,51	D23930	O	653,51	12,09
D13940	K				130,0	5,5	43,2				9,25	D23940	O		7,71
D13950	L				195,0	8,5	61,6				5,98	D23950	P		4,98
D13960	M				280,0	12,5	86,1				4,07	D23960	S		3,39
D13970	O				410,0	18,5	123,0				2,75	D23970	T		2,29
D13980	K	63,0	68,00		120,0	3,5	32,3	56,0	70,0	622,72	7,27	D23980	O	518,73	6,06
D13990	L				180,0	5,5	45,3				4,63	D23990	P		3,86
D14000	M				275,0	8,5	64,8				2,99	D24000	S		2,49
D14010	V				395,0	12,5	90,8				2,03	D24010	T		1,69
D14020	O				585,0	18,5	130,0				1,37	D24020	X		1,14

Sprężyny naciskowe długie long round wire pressure springs											
Stal sprężynowa zgodna z DIN 17223 Spring steel according to DIN 17223						Stal nierdzewna zgodna z DIN 17224 Stainless steel according to DIN 17224					
SYMBOL	grupa cenowa price group	średnica drutu wire diameter	średnica podziałowa mean diameter	średnica zewnętrzna outside diameter	długość swobodna free length	SYMBOL	grupa cenowa price group	średnica drutu wire diameter	średnica podziałowa mean diameter	średnica zewnętrzna outside diameter	długość swobodna free length
		d	Dm	Dz	L0			d	Dm	Dz	L0
DL1000	AA	0,40	2,0	2,4	1000	DL2000	AD	0,40	2,0	2,4	1000
DL1001	AA		3,2	3,6	1000	DL2001	AD		3,2	3,6	1000
DL1002	AA	0,50	3,2	3,7	1000	DL2002	AD	0,50	3,2	3,7	1000
DL1003	AA		4,0	4,5	1000	DL2003	AD		4,0	4,5	1000
DL1004	AA	0,63	4,0	4,63	1000	DL2004	AD	0,63	4,0	4,63	1000
DL1005	AA		5,0	5,63	1000	DL2005	AD		5,0	5,63	1000
DL1006	AB	0,80	5,0	5,8	1000	DL2006	AD	0,80	5,0	5,8	1000
DL1007	AB		6,3	7,1	1000	DL2007	AD		6,3	7,1	1000
DL1008	AB	1,00	6,3	7,3	1000	DL2008	AE	1,00	6,3	7,3	1000
DL1009	AB		8,0	9,0	1000	DL2009	AE		8,0	9,0	1000
DL1010	AB	1,25	8,0	9,25	1000	DL2010	AF	1,25	8,0	9,25	1000
DL1011	AB		10,0	11,25	1000	DL2011	AF		10,0	11,25	1000
DL1012	AC	1,60	10,0	11,6	1000	DL2012	AG	1,60	10,0	11,6	1000
DL1013	AC		12,5	14,1	1000	DL2013	AG		12,5	14,1	1000
DL1014	AD	2,00	12,5	14,5	1000	DL2014	AH	2,00	12,5	14,5	1000
DL1015	AD		16,0	18,0	1000	DL2015	AH		16,0	18,0	1000
DL1016	AE	2,20	12,8	15,0	1000	DL2016	AK	2,20	12,8	15,0	1000
DL1017	AE		21,8	24,0	1000	DL2017	AK		21,8	24,0	1000
DL1018	AF	2,50	16,0	18,5	1000	DL2018	AM	2,50	16,0	18,5	1000
DL1019	AF		20,0	22,5	1000	DL2019	AM		20,0	22,5	1000
DL1020	AG	2,80	17,2	20,0	1000	DL2020	AP	2,80	17,2	20,0	1000
DL1021	AG		27,2	30,0	1000	DL2021	AP		27,2	30,0	1000
DL1022	AH	3,20	25,0	28,2	1000	DL2022	AS	3,20	25,0	28,2	1000
DL1023	AH		32,0	35,2	1000	DL2023	AS		32,0	35,2	1000
DL1024	AJ	4,00	32,0	36,0	1000	DL2024	AV	4,00	32,0	36,0	1000
DL1025	AJ		40,0	44,0	1000	DL2025	AV		40,0	44,0	1000
DL1026	AK	5,00	40,0	45,0	1000	DL2026	AY	5,00	40,0	45,0	1000
DL1027	AK		50,0	55,0	1000	DL2027	AY		50,0	55,0	1000