

ZATRZASKI TRZPIENIOWE Z NACIĘCIEM POD WKREŃTAK

ZTW

SPRING PLUNGERS WITH SLOT AND THRUST PIN

Materiał / Material

Korpus stalowy w klasie 5.8
Steel body class 5.8

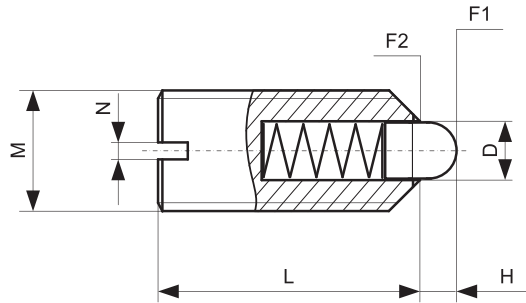
Kulka stalowa hartowana
Hardened steel ball

Sprężyna stal sprężynowa klasy D
Music wire steel spring class D

Jak zamówić / How to order

ZTW **standard** / standard
ZTW ... S **mniejsza siła** / lower force
ZTW ... H **większa siła** / higher force
Symbol: **ZTW 8**
lub / or
Symbol: **ZTW 8S**
lub / or
Symbol: **ZTW 8H**

Inne wymiary na żądanie
Other dimensions on demand



Elementy mocujące złączne transportowe

Symbol	M	D	H	L	SIŁA POCZĄTKOWA INITIAL FORCE		N
					F1 N	F2 N	
ZTW 4	M4	1,8	1,5	9	6	20	0,6
ZTW 4S					3	10	
ZTW 5	M5	2,4	2	12	6	20	0,8
ZTW 5S					3	10	
ZTW 5H					9	25	
ZTW 6	M6	2,7	2	14	7	20	1
ZTW 6S					4	10	
ZTW 6H					11	25	
ZTW 8	M8	4	2	16	15	30	1,2
ZTW 8S					7	15	
ZTW 8H					22	43	
ZTW 10	M10	4,5	2,5	19	20	35	1,6
ZTW 10S					9	16	
ZTW 10H					20	54	
ZTW 12	M12	6	3,5	22	30	55	2
ZTW 12S					14	26	
ZTW 12H					36	94	
ZTW 16	M16	8,5	4,5	24	45	100	2,5
ZTW 16S					22	50	
ZTW 16H					60	110	
ZTW 20	M20	10	6,5	30	60	120	2,5
ZTW 20S					30	60	