

ZATRZASKI KULKOWE Z GNIAZDEM SZEŚCIOKĄTNYM

SPRING PLUNGERS WITH HEXAGON SOCKET AND BALL

ZKS

Materiał / Material

Korpus stalowy w klasie 5.8

Steel body class 5.8

Kulka stalowa hartowana

Hardened steel ball

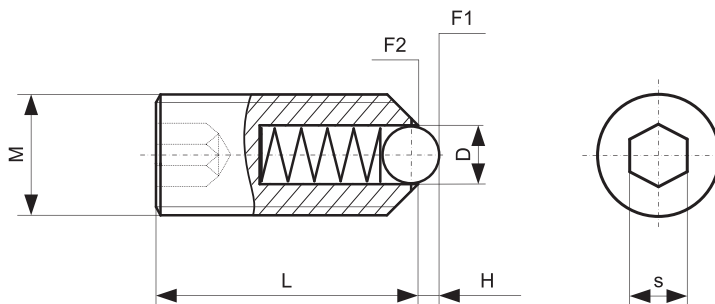
Sprężyna stal sprężynowa klasy D

Music wire steel spring class D

Jak zamówić / How to order

ZKS **standard / standard**
 ZKS ... H **większa siła / higher force**
 ZKS ... L **przedłużony / longer**
 Symbol: **ZKS 8**
 lub / or
 Symbol: **ZKS 8H**
 lub / or
 Symbol: **ZKS 8L**

Inne wymiary na żądanie
Other dimensions on demand



Symbol	M	D	H	L	SIŁA POCZĄTKOWA	SIŁA KOŃCOWA	s
					INITIAL FORCE	FINAL FORCE	
					F1 N	F2 N	
ZKS 3	M3	1,5	0,4	9	1,5	3	1,5
ZKS 3H					5	7	
ZKS 4	M4	2,5	0,8	10	4	10	2
ZKS 4H				12	22		
ZKS 4L				16	4	10	
ZKS 5	M5	3	0,9	14	6	11	2,5
ZKS 5H				19	30		
ZKS 5L				20	6	11	
ZKS 6	M6	3,5	1	15	9	13	3
ZKS 6H				28	40		
ZKS 6L				25	9	13	
ZKS 8	M8	5	1,5	18	15	30	4
ZKS 8H				47	73		
ZKS 8L				30	15	30	
ZKS 10	M10	6	2	23	20	35	5
ZKS 10H				66	100		
ZKS 10L				35	20	35	
ZKS 12	M12	8	2,5	26	30	55	6
ZKS 12H				66	120		
ZKS 12L				40	30	55	
ZKS 16	M16	10	3,5	33	65	125	8
ZKS 16H				90	180		
ZKS 16L				45	65	125	
ZKS 20	M20	12	4,5	43	80	160	10
ZKS 20H				115	240		
ZKS 24	M24	15	5,5	48	90	180	12
ZKS 24H				130	270		

Elementy mocujące złączne transportowe