

# ZATRZASKI KULKOWE Z NACIĘCIEM POD WKRĘTAK

SPRING PLUNGERS WITH SLOT

# ZKW

### Materiał / Material

**Korpus stalowy w klasie 5.8**

*Steel body class 5.8*

**Kulka stalowa hartowana**

*Hardened steel ball*

**Sprężyna stal sprężynowa klasy D**

*Music wire steel spring class D*

### Jak zamówić / How to order

ZKW **standard / standard**

ZKW ... H **większa siła / higher force**

ZKW ... L **przedłużony / longer**

Symbol: **ZKW 8**

Symbol: **lub / or**

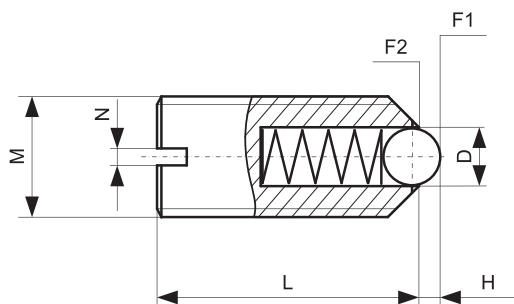
Symbol: **ZKW 8H**

Symbol: **lub / or**

Symbol: **ZKW 8L**

Inne wymiary na żądanie

*Other dimensions on demand*



Elementy mocujące złączne transportowe

Symbol	M	D	H	L	SIŁA POCZĄTKOWA INITIAL FORCE		N
					F1 N	F2 N	
ZKW 3	M3	1.5	0.4	7	1.5	3	0.4
ZKW 3H					5	7	
ZKW 4	M4	2.5	0.8	9	4	10	0.6
ZKW 4H					12	22	
ZKW 4L				16	4	10	
ZKW 5	M5	3	0.9	12	6	11	0.8
ZKW 5H					19	30	
ZKW 5L				20	6	11	
ZKW 6	M6	3.5	1	14	9	13	1
ZKW 6H					28	40	
ZKW 6L				25	9	13	
ZKW 8	M8	5	1.5	16	15	30	1.2
ZKW 8H					47	73	
ZKW 8L				30	15	30	
ZKW 10	M10	6	2	19	20	35	1.6
ZKW 10H					66	100	
ZKW 10L				35	20	35	
ZKW 12	M12	8	2.5	22	30	55	2
ZKW 12H					66	120	
ZKW 12L				40	30	55	
ZKW 16	M16	10	3.5	24	65	125	2.5
ZKW 16H					90	180	
ZKW 16L				45	65	125	
ZKW 20	M20	12	4.5	30	80	160	2.5
ZKW 20H					115	240	