

TULEJE OSADCZE/WIERTARSKA Z KOŁNIERZEM

DRILL BUSHES WITH HEAD

DIN 172

10172

Materiał / Material

16 Cr Ni 4

Twardość / Hardness

60 +/- 2 HRC

Jak zamówić / How to order

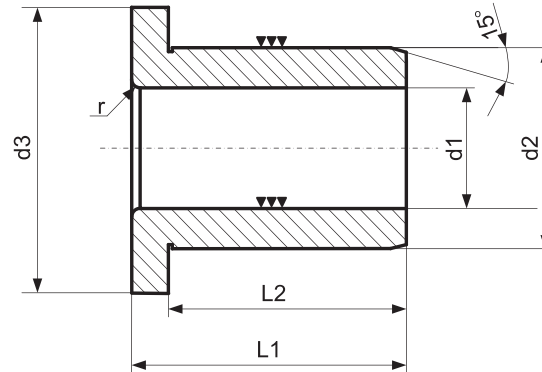
Symbol: 10172

d1: + 6,0

L1: + 16

10172 6,0x16

Inne wymiary na żądanie
Other dimensions on demand



d1 F7	PROGRESJA PROGRESSION	d2 n6	d3	KRÓTKA SHORT		ŚREDNIA LONG		DŁUGA EXTRA LONG			
				L1	L2	L1	L2	d1 F7	PROGRESJA PROGRESSION	L1	L2
0,9 - 1,0	0,1	3	6	6	4	9	7				
1,1 - 1,8	0,1	4	7	6	4	9	7				
1,9 - 2,6	0,1 - 0,25	5	8	6	4	9	7				
2,7 - 3,3	0,1 - 0,25	6	9	8	5,5	12	9,5	2,7 - 3,3	0,1 - 0,25	16	13,5
3,4 - 4,0	0,1 - 0,25	7	10	8	5,5	12	9,5	3,4 - 4,0	0,1 - 0,25	16	13,5
4,1 - 5,0	0,1 - 0,25	8	11	8	5,5	12	9,5	4,1 - 5,0	0,1 - 0,25	16	13,5
5,1 - 6,0	0,1 - 0,25	10	13	10	7	16	13	5,1 - 6,0	0,1 - 0,25	20	17
6,1 - 8,0	0,1 - 0,25	12	15	10	7	16	13	6,1 - 8,0	0,1 - 0,25	20	17
8,1 - 10,0	0,1 - 0,25	15	18	12	9	20	17	8,1 - 10,0	0,1 - 0,25	25	22
10,1 - 12,0	0,1 - 0,25	18	22	12	8	20	16	10,1 - 12,0	0,1 - 0,25	25	21
12,1 - 15,0	0,1 - 0,25	22	26	16	12	28	24	12,1 - 15,0	0,1 - 0,25	36	32
15,25 - 18,0	0,25	26	30	16	12	28	24	15,25 - 18,0	0,25	36	32
18,25 - 22,0	0,25	30	34	20	15	36	31	19,0 - 22,0	1,0	45	40
22,25 - 26,0	0,25	35	39	20	15	36	31	23,0 - 26,0	1,0	45	40
26,25 - 30,0	0,25	42	46	20	15	36	31	27,0 - 30,0	1,0	56	51
				25	20	45	40				
30,25 - 35,0	0,25	48	52	25	20	45	40	35	-	56	51
35,5 - 42,0	0,5	55	59	25	20	45	40	40	-	67	62
				30	25	56	51				
42,5 - 48,0	0,5	62	66	30	24	56	50	45	-	67	61
48,5 - 55,0	0,5	70	74	30	24	56	50	50 - 55	-	67	61
56,0 - 63,0	1,0	78	82	35	29	67	61	60	-	78	72
						72	66				

Elementy mocujące złączne transportowe