

# TULEJE OSADCZE / WIERTARSKIE

## DRILL BUSHES

### DIN 179

# 10179

#### Materiał / Material

16 Cr Ni 4

#### Twardość / Hardness

60 +/- 2 HRC

#### Jak zamówić / How to order

Symbol: 10179

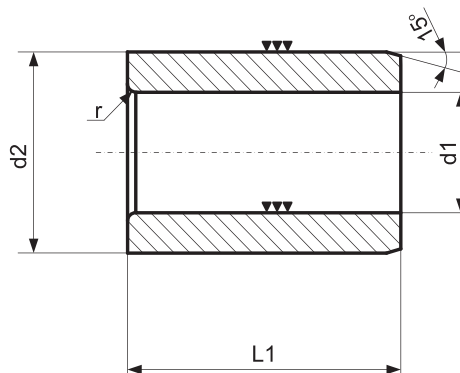
+ 4,0

d1: 12

L1: 12

10179 4,0x12

Inne wymiary na żądanie  
Other dimensions on demand



Elementy mocujące złączne transportowe

d1 F7	PROGRESJA PROGRESSION	d2 n6	KRÓTKA SHORT	ŚREDNIA LONG	DŁUGA EXTRA LONG		
			L1	L1	d1 F7	PROGRESJA PROGRESSION	L1
0,9 - 1,0	0,1	3	6	9			
1,1 - 1,8	0,1	4	6	9			
1,9 - 2,6	0,1 - 0,25	5	6	9			
2,7 - 3,3	0,1 - 0,25	6	8	12	2,7 - 3,3	0,1 - 0,25	16
3,4 - 4,0	0,1 - 0,25	7	8	12	3,4 - 4,0	0,1 - 0,25	16
4,1 - 5,0	0,1 - 0,25	8	8	12	4,1 - 5,0	0,1 - 0,25	16
5,1 - 6,0	0,1 - 0,25	10	10	16	5,1 - 6,0	0,1 - 0,25	20
6,1 - 8,0	0,1 - 0,25	12	10	16	6,1 - 8,0	0,1 - 0,25	20
8,1 - 10,0	0,1 - 0,25	15	12	20	8,1 - 10,0	0,1 - 0,25	25
10,1 - 12,0	0,1 - 0,25	18	12	20	10,1 - 12,0	0,1 - 0,25	25
12,1 - 15,0	0,1 - 0,25	22	16	28	12,1 - 15,0	0,1 - 0,25	36
15,25 - 18,0	0,25	26	16	28	15,25 - 18,0	0,25	36
18,25 - 22,0	0,25	30	20	36	19,0 - 22,0	1,0	45
22,25 - 26,0	0,25	35	20	36	23,0 - 26,0	1,0	45
26,25 - 30,0	0,25	42	20	36	27,0 - 30,0	1,0	56
			25	45			
30,25 - 35,0	0,25	48	25	45	35	-	56
35,5 - 42,0	0,5	55	25	45	40	-	67
			30	56			
42,5 - 48,0	0,5	62	30	56	45	-	67
48,5 - 55,0	0,5	70	30	56	50 - 55	-	67
56,0 - 63,0	1,0	78	35	67	60	-	78
				72			