

TULEJE PROWADZĄCE Z WKŁADKĄ BRĄZOWĄ

DEMOUNTABLE GUIDE BUSHES STEEL / BRONZE

BEBA

ISO 9448

Materiał / Material

1.7131
BRĄZ / BRONZE

Twardość / Hardness

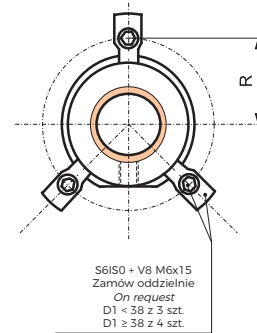
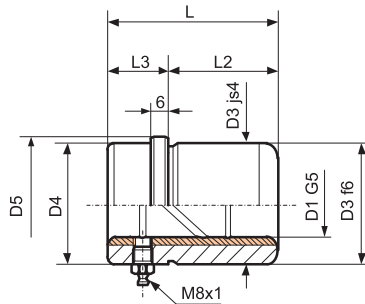
52 ± 54 HRC

Jak zamówić / How to order

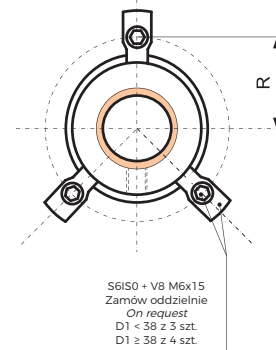
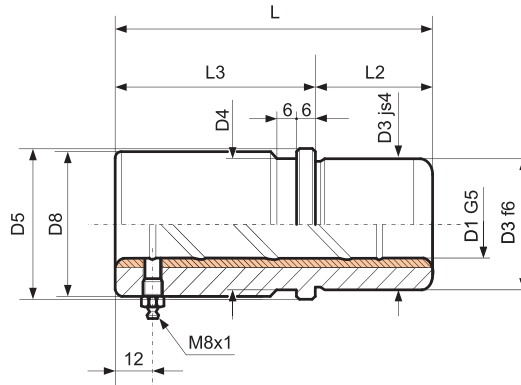
Symbol: **BEBA40-5**

Inne wymiary na żądanie
Other dimensions on demand

Zaczepty i śruby str. 285
Retaining clamps and screws page 285



TYP 5 / TYPE 5								
Symbol	D1	D3	D4	D5	R	L	L2	L3
BEBA19-5	19	32	32	40	26	35	23	12
BEBA20-5	20	32	32	40	26	35	23	12
BEBA24-5	24	40	40	48	30	35	23	12
BEBA25-5	25	40	40	48	30	35	23	12
BEBA30-5	30	48	48	56	33,5	42	30	12
BEBA32-5	32	48	48	56	33,5	42	30	12
BEBA38-5	38	58	58	66	38,5	52	37	15
BEBA40-5	40	58	58	66	38,5	52	37	15
BEBA48-5	48	70	70	80	45,5	65	47	18
BEBA50-5	50	70	70	80	45,5	65	47	18
BEBA60-5	60	85	85	95	53	80	60	20
BEBA63-5	63	85	85	95	53	80	60	20
BEBA80-5	80	105	105	118	64,5	80	60	20



TYP 4 / TYPE 4									
Symbol	D1	D3	D4	D5	D8	R	L	L2	L3
BEBA19-4	19	32	32	40	39	26	43	23	20
BEBA20-4	20	32	32	40	39	26	43	23	20
BEBA24-4	24	40	40	48	46	30	59	23	36
BEBA25-4	25	40	40	48	46	30	59	23	36
BEBA30-4	30	48	48	56	53	33,5	75	30	45
BEBA32-4	32	48	48	56	53	33,5	75	30	45
BEBA38-4	38	58	58	66	63	38,5	82	37	45
BEBA40-4	40	58	58	66	63	38,5	82	37	45
BEBA48-4	48	70	70	80	77	45,5	97	47	50
BEBA50-4	50	70	70	80	77	45,5	97	47	50
BEBA60-4	60	85	85	95	92	53	116	60	56
BEBA63-4	63	85	85	95	92	53	116	60	56
BEBA80-4	80	105	105	118	115	64,5	120	60	60

TYP 1 / TYPE 1									
Symbol	D1	D3	D4	D5	D8	R	L	L2	L3
BEBA19-1	19	32	32	40	39	26	59	23	36
BEBA20-1	20	32	32	40	39	26	59	23	36
BEBA24-1	24	40	40	48	46	30	79	23	56
BEBA25-1	25	40	40	48	46	30	79	23	56
BEBA30-1	30	48	48	56	53	33,5	93	30	63
BEBA32-1	32	48	48	56	53	33,5	93	30	63
BEBA38-1	38	58	58	66	63	38,5	108	37	71
BEBA40-1	40	58	58	66	63	38,5	108	37	71
BEBA48-1	48	70	70	80	77	45,5	127	47	80
BEBA50-1	50	70	70	80	77	45,5	127	47	80
BEBA60-1	60	85	85	95	92	53	150	60	90
BEBA63-1	63	85	85	95	92	53	150	60	90
BEBA80-1	80	105	105	118	115	64,5	150	60	90

Elementy prowadzące do tloczników