

# ZESTAWY POD BLACHOWKRĘTY PRESTAM

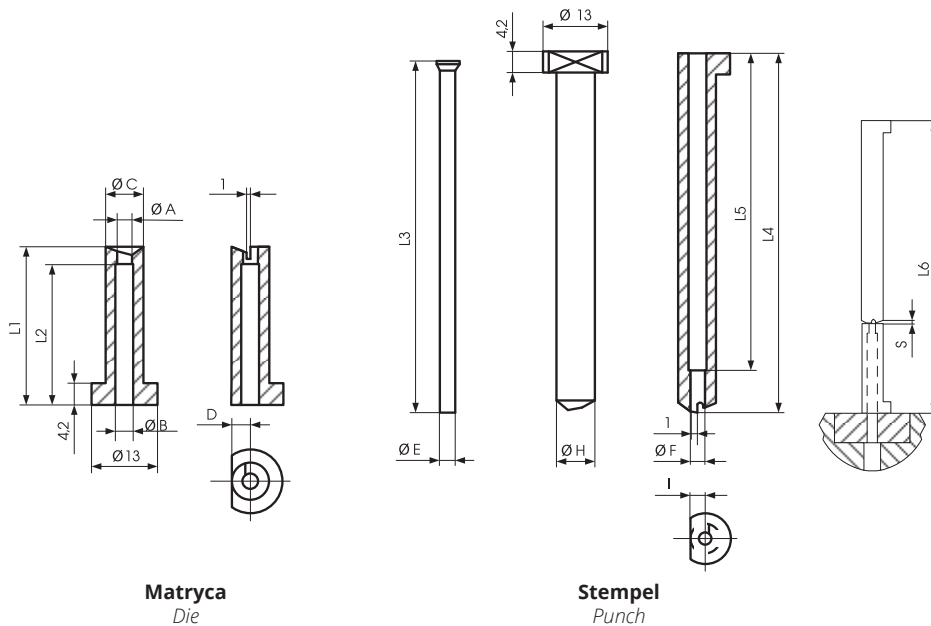
PRESTAM

# 10PB

## Jak zamówić / How to order

Symbol: 10PB 3,5

Inne wymiary na żądanie  
Other dimensions on demand



Matryca  
Die

Stempel  
Punch

SYMBOL	Ø śruby Ø screw	φ A	φ B	φ C	D	φ E	φ F	φ H	I	L1	L2	L3	L4	L5	S	L6
		H7		h6	k6	h6	h7	h6	K6							
10PB3.5	B3.5	2,75	3,2	7,50	3,75	2,7	2,7	7,5	3,75	31,3	28	74,5	71,5	60	0,50	101,72
10PB3.9	B3.9	3,05	3,4	7,50	3,75	3,0	3,0	7,5	3,75	31,3	28	74,5	71,5	60	0,63	101,85
10PB4.2	B4.2	3,15	3,5	8,50	4,25	3,1	3,1	8,0	4,0	31,3	28	74,5	71,5	60	0,75	101,97
10PB4.8	B4.8	3,85	4,2	9,0	4,50	3,8	3,8	8,0	4,0	31,3	28	74,5	71,5	60	0,88	102,10
10PB5.5	B5.5	4,35	4,8	9,0	4,50	4,3	4,3	8,0	4,0	31,3	28	74,5	71,5	60	1,00	102,22
10PB6.3	B6.3	4,85	5,3	10,5	5,25	4,8	4,8	10,0	5,0	31,3	28	74,5	71,5	60	1,20	102,42