

# Akcesoria do sprężyn gazowych

Accessories for nitrogen gas springs for dies



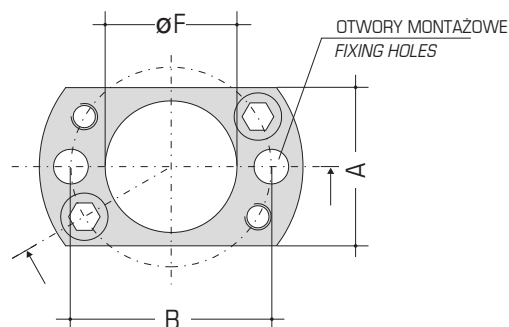
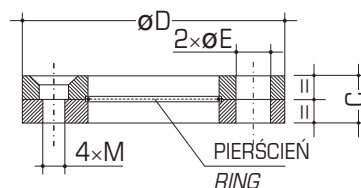
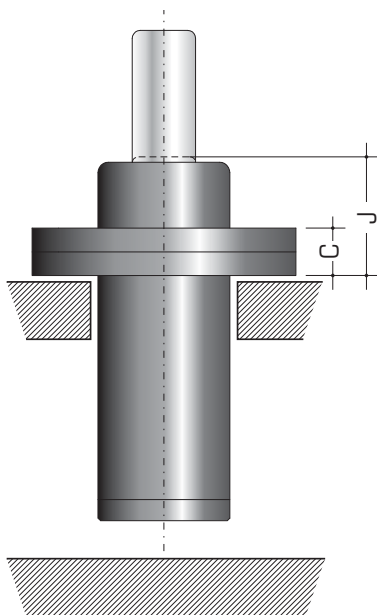
## CVDI kołnierze mocujące

CVDI collar flanges

Standardowe elementy stalowe do mocowania sprężyn gazowych: kołnierze mocujące do serii CVDI.

Steel elements for nitrogen gas springs fixing: collar flanges for CVDI series.

### WYMIARY / DIMENSIONS



DO SPRĘŻYN GAZOWYCH CVDI / FOR CVDI GAS SPRINGS

MODEL MODEL	A	B	C	D	E	F	M	PIERŚCIEŃ / RING Ø mm	J
FRVDI 19	25	32	9	44	6.6	21	M3	2	22.5
FRVDI 25	30	38	9	50	6.6	27	M5	2	22.5