

Akcesoria do sprężyn gazowych

Accessories for nitrogen gas springs for dies



Rozdzielacz

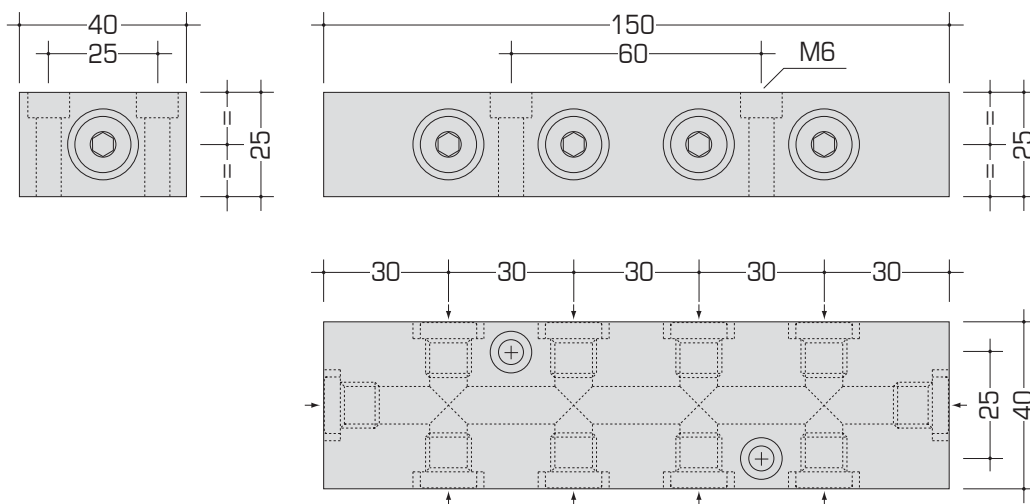
Distribution block

Rozdzielacz pozwala na podłączenie kilku sprężyn gazowych w układ. Do każdego rozdzielacza można podłączyć do ośmiu różnego rozmiaru sprężyn gazowych (w średnicy powyżej \varnothing 50 mm) i kilka rozdzielaczy może zostać połączonych. Do podłączeń przewodami używaj złączek "przewód - sprężyna gazowa".

The distribution blocks allow several gas springs to be connected in a battery. Each block can connect eight gas springs of any size (\varnothing 50 mm and up) and several blocks can be interconnected.

For hose connection, use the "gas spring to hose" fittings.

WYMIARY / DIMENSIONS



MODEL / MODEL

AD00