

STANDARDOWE SPRĘŻYNY GAZOWE DO TŁOCZNIKÓW

STANDARD SERIES - NITROGEN GAS SPRINGS FOR DIES

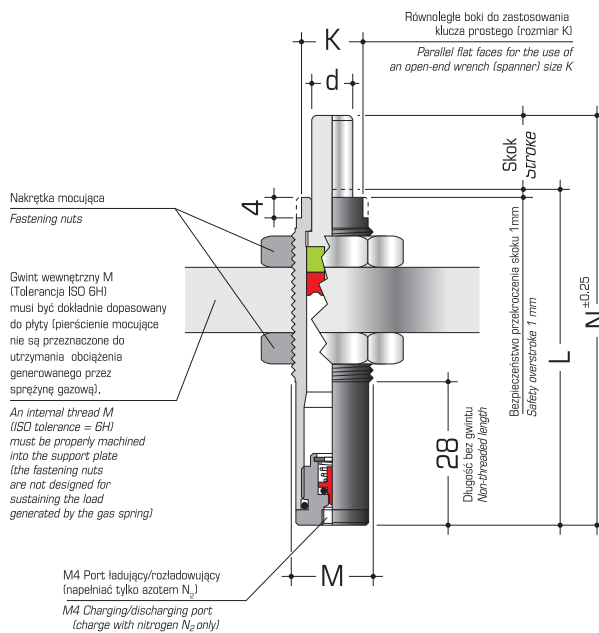


TOP

Gwintowany korpus, kompaktowej sprężyny TOP. Seria sprężyn gazowych TOP nie jest samosmarna, z tego względu muszą być smarowane podczas pracy. Sprężyny gazowe TOP muszą być chronione przed zanieczyszczeniami, ponieważ nie mogą być wyposażone w pierścienie zgarniające

Threaded-body, compact gas springs with bore seal design. TOP series gas springs must be manually lubricated, as they are not self-lubricated. TOP series gas springs must be protected against contaminants, as they cannot be provided with a wiper ring.

TOP 12/20



Możliwe mocowania

(zobacz także
Akcesoria do sprężyn gazowych str. 135)

Fixing possibilities

(see also "Accessories for nitrogen gas springs for dies" on page 135)



UWAGI TECHNICZNE

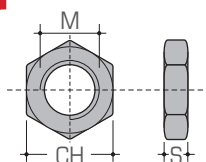
Ważne: instrukcja obsługi oraz maksymalna ilość skoków na minutę na stronie 88-95.

TECHNICAL NOTES

Important use instructions and maximum number of cycles per minute on pages 88-95.

MODEL MODEL	MAX SKOK mm MAX STROKE mm	L mm	N mm	M	d mm	K mm	bar	daN	daN
TOP12-10	10	55	65	M12 x 1.25	5	9	150	50	80
15	15	65	80						90
TOP14-10	10	55	65	M14 x 1.5	6	11	150	75	130
15	15	65	80						140
TOP16-10	10	55	65	M16 x 1.5	8	13	127	100	170
15	15	65	80						180
TOP20-10	10	55	65	M20 x 1.5	10	17	151	200	420
15	15	65	80						430

Nakrętki mocujące / Fastening nuts



MODEL MODEL	M	S mm	CH mm
TOP-D-12	M12 x 1.25	7	19
14	M14 x 1.5	8	22
16	M16 x 1.5	8	24
20	M20 x 1.5	9	30